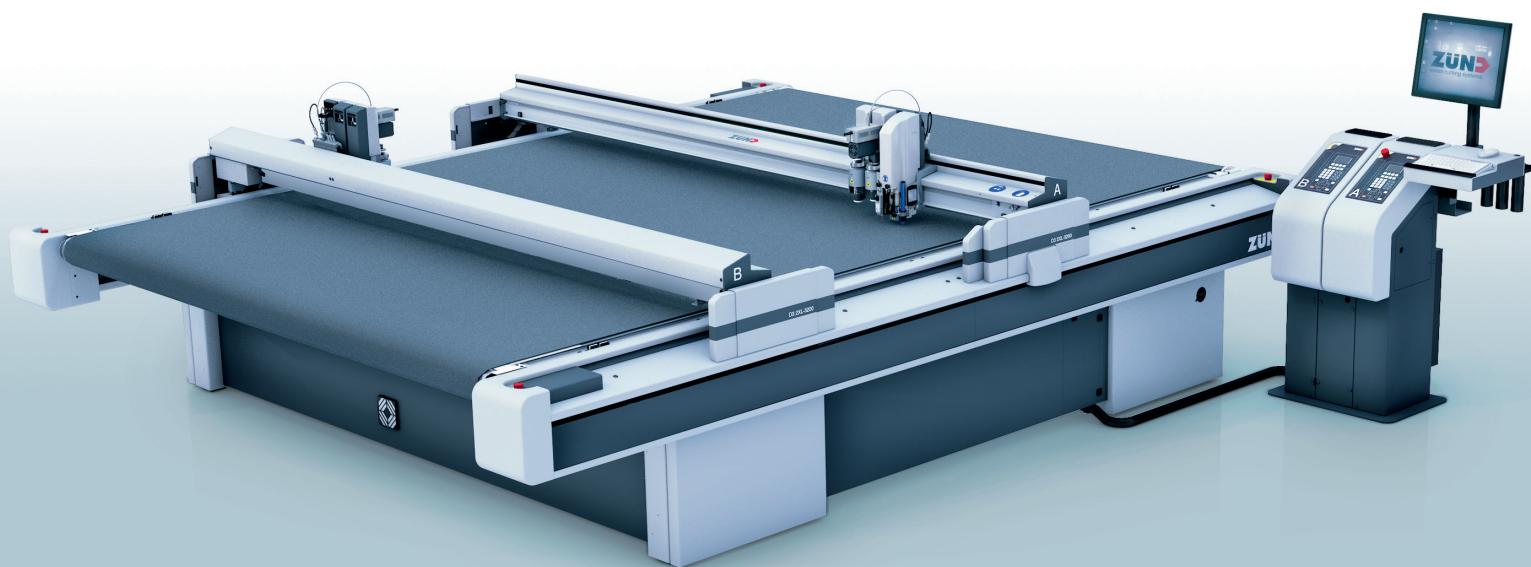


Descripción Técnica

D3 mesa de corte digital



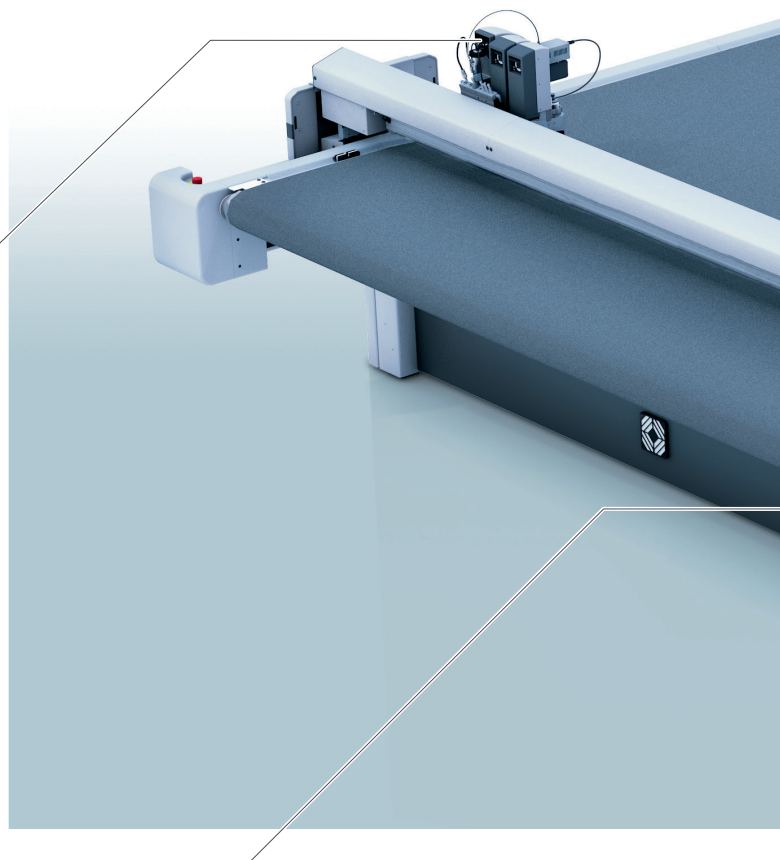
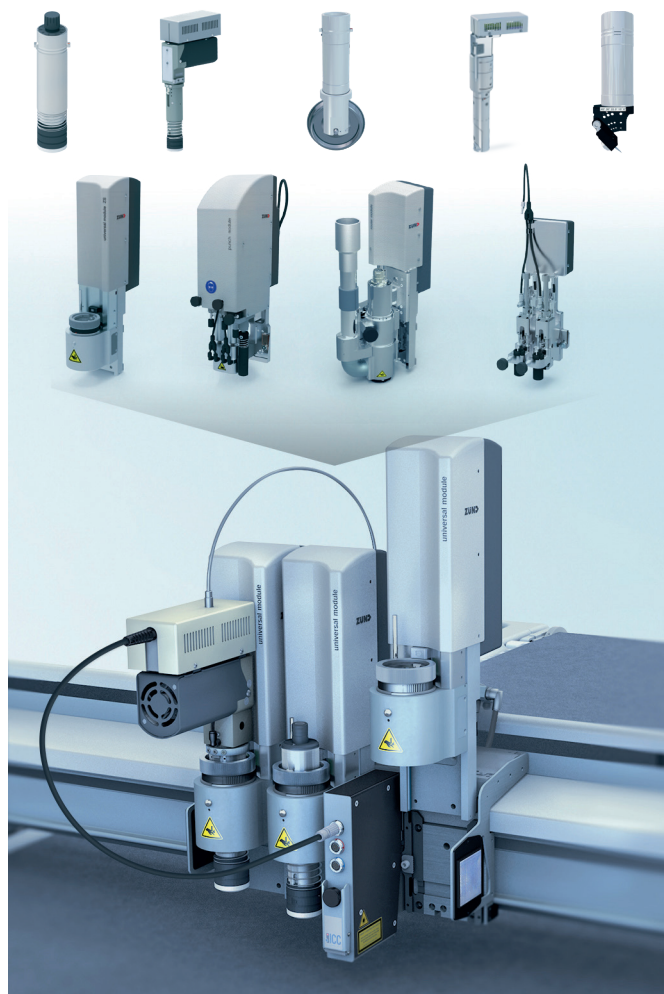
Your first choice in digital cutting.

Sistemas de cortador D3

Perfección hasta el último detalle

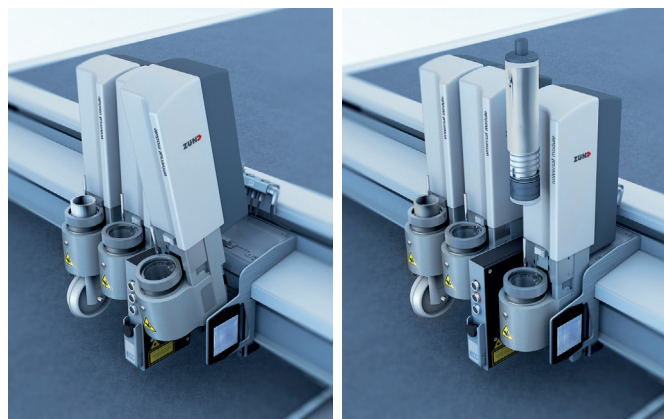
Configuración flexible de la herramienta

Las dos barras del D3 disponen del probado sistema modular de herramienta. Defina las funciones que su cortador debe cumplir y configure la combinación de herramienta personalizada del sistema modular de Zünd.



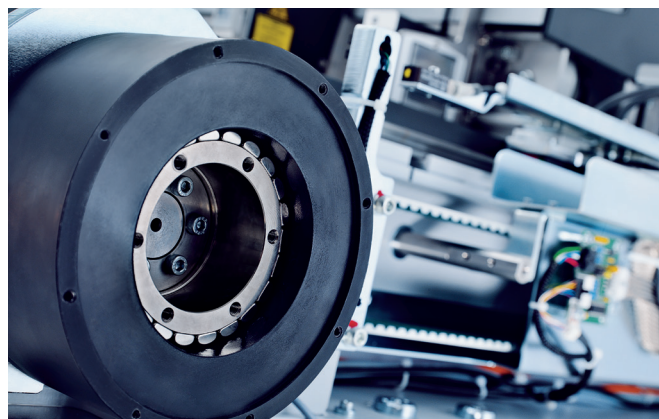
Operación eficiente de herramientas

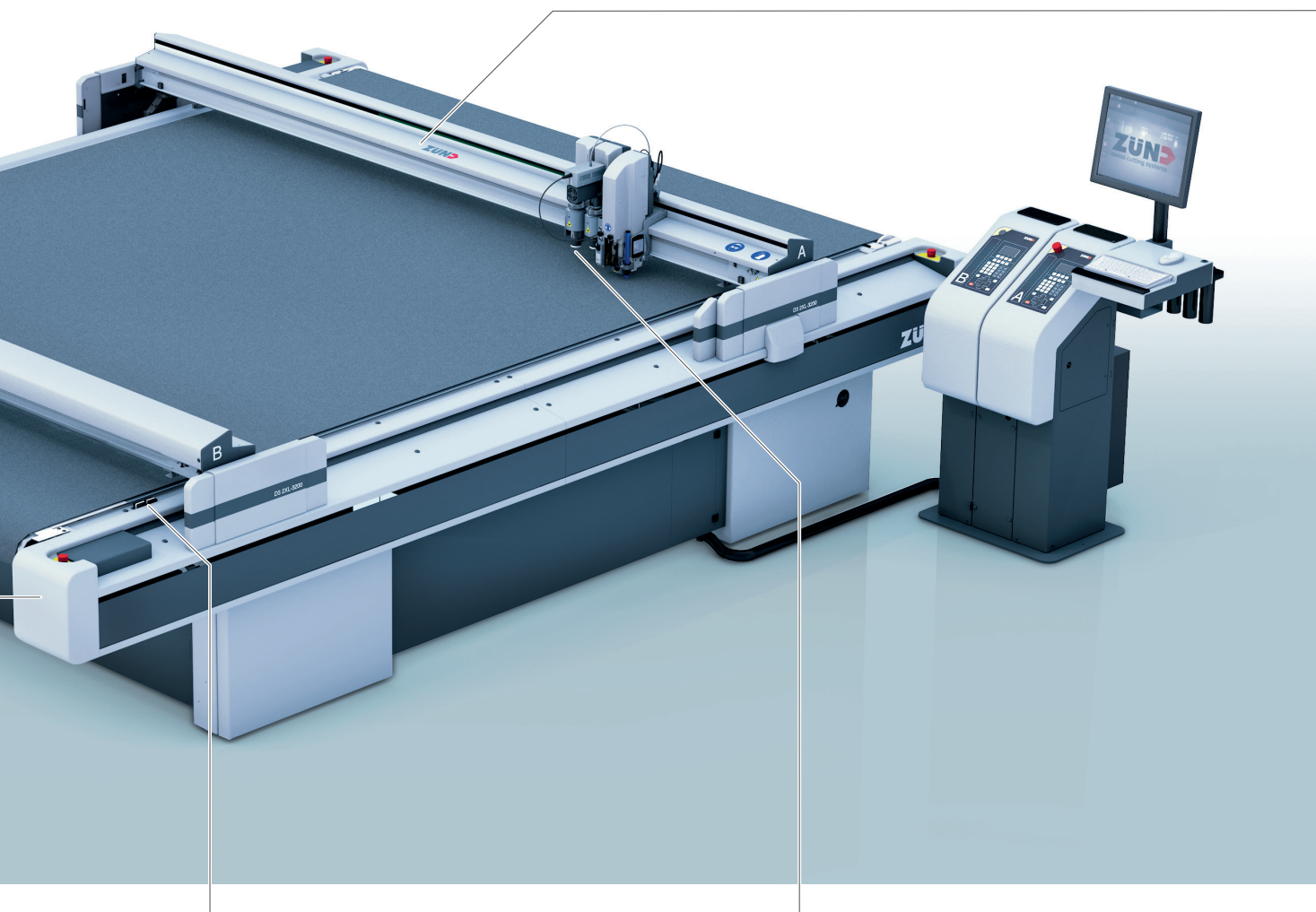
El diseño modular distintivo de Zünd permite que se pueda configurar las herramientas necesarias en pocos y rápidos pasos. La flexibilidad resultante permite reaccionar instantáneamente ante posibles cambios en la producción, ahorrando tiempo y dinero.



Resistente y robusto

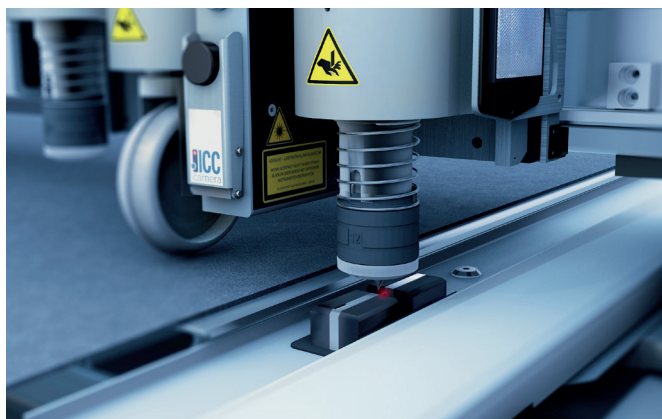
Los cortadores de alto rendimiento de Zünd se construyen para el servicio por turnos. Por esta razón, solo se utilizan componentes resistentes y de alta calidad. Esto se manifiesta en la calidad excepcional, alta fiabilidad y gran rendimiento.





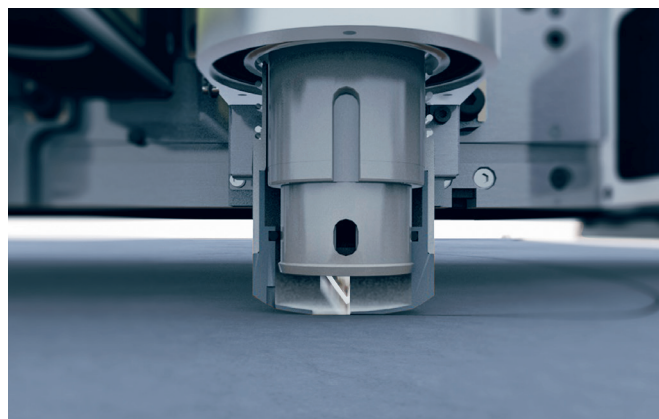
Inicialización integrada de la herramienta

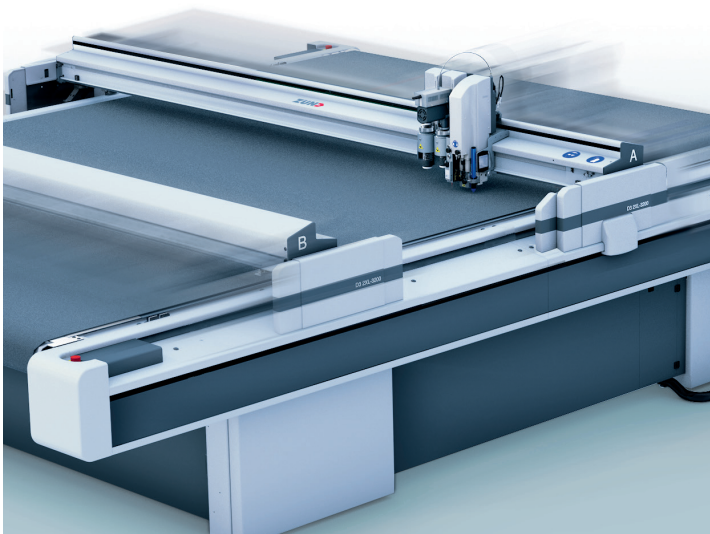
Rápido, preciso, con ahorro de tiempo: el ajuste de cuchillas, fresas y ruedas de ranurado se realiza mediante un sistema de inicialización plenamente automatizado. Ya no hace falta realizar ajustes manuales para determinar la profundidad de corte.



Precisión en cada detalle

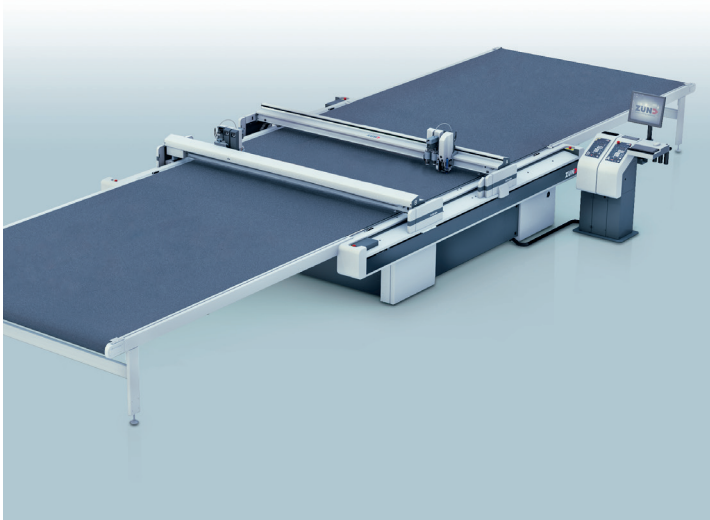
Las mesas de corte Zünd son máquinas de alta precisión. Todos los componentes – desde el sistema de dirección hasta las cuchillas – han sido diseñados y fabricados para trabajar juntos lo que permite que Vd. trabaje eficientemente con perfectos resultados para su cliente.





Barras dobles para una productividad máxima

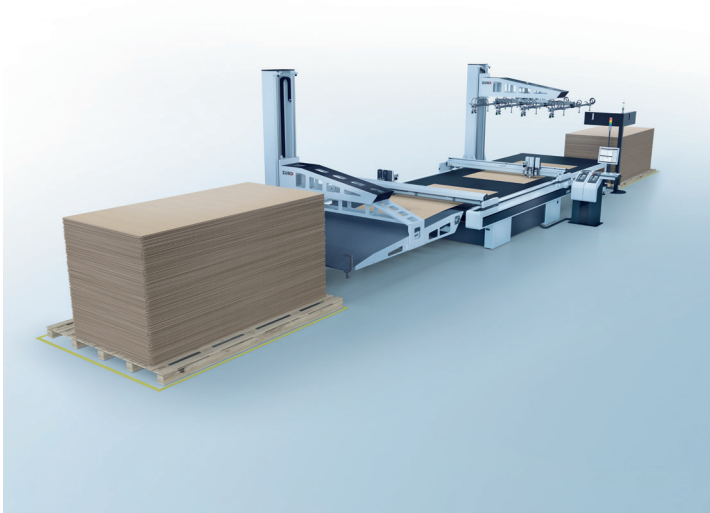
Con dos barras que trabajan de forma independiente, el rendimiento puede duplicarse en función del trabajo. El control de cortador inteligente distribuye el trabajo de manera óptima entre las dos barras, lo que garantiza la máxima productividad.



Ergonomía y manipulación

El D3 puede automatizarse de forma individual con prolongación del cortador y distintos sistemas de manipulación de materiales. La productividad del cortador se incrementa así significativamente y las tareas manuales se reducen al mínimo.

El diseño ergonómico de los cortadores Zünd facilita el trabajo del operario, lo que aumenta aún más la eficacia.



Producción totalmente automatizada

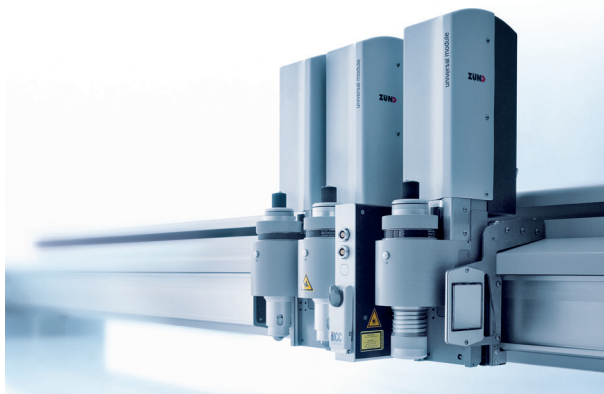
Gran capacidad, calidad y flexibilidad - con el sistema de alimentación automática BHS, Vd. puede trabajar 24/7 con el mínimo de personal. La alimentación automática y también la descarga, limita la labor de personal en colocar y retirar pallets con el material para cortar o ya cortado.

Sólidas razones para Zünd D3



Zünd

Zünd Systemtechnik AG, una empresa familiar suiza especialista en sistemas de corte digitales. Zünd representa la calidad suiza y su nombre es sinónimo de precisión, rendimiento y fiabilidad. Desde el año 1984 construimos, producimos y comercializamos sistemas de cortador modulares y en esta área nos hemos convertido en uno de los principales fabricantes a nivel mundial. El salto tecnológico de nuestros productos lo hemos conseguido a través de un alto grado de calidad, una construcción modular y nuestra cercanía al cliente.



En módulos

Los sistemas de cortador Zünd se basan en un concepto de máquina ampliable muy adaptable y sencilla. Esta propuesta única en módulos permite adaptar el uso del cortador a las necesidades reales de forma económica y flexible. De esta manera los cortadores de Zünd ofrecen un alto grado de resistencia y son una inversión segura.



Económico

Procesamiento sólido y calidad excelente: miles de sistemas de cortador Zünd están en funcionamiento continuo y demuestran día a día su uso económico.

Su tecnología innovadora y la más alta calidad de fabricación garantizan costes de mantenimiento bajos. Nuestros productos atraen por su bajo consumo de corriente y alta eficiencia energética. La tecnología de propulsión optimizada, los generadores de vacío ultramodernos y los sistemas de manipulación de material inteligentes reducen el consumo energético y contribuyen así a un producto respetuoso con el medio ambiente.



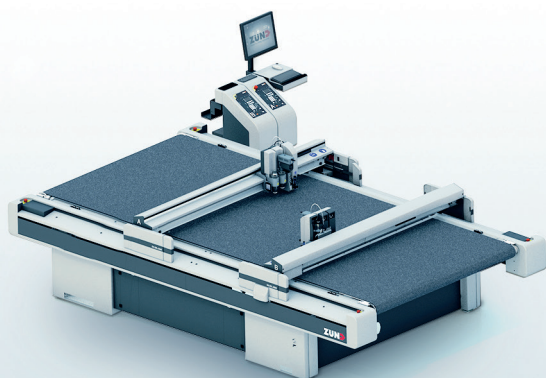
Asistencia a nivel mundial

Lo que es válido para nuestros sistemas de cortador también es válido para nuestra atención al cliente: Rendimiento de primera, precisión y fiabilidad. Especialistas formados de primera clase están en todo momento a su disposición con consejos y ayuda. Nuestros técnicos están activos en todo el mundo. Las filiales de Zünd y nuestros distribuidores cerca suyo se encargan de reaccionar a tiempo en caso de que sea necesaria una intervención.

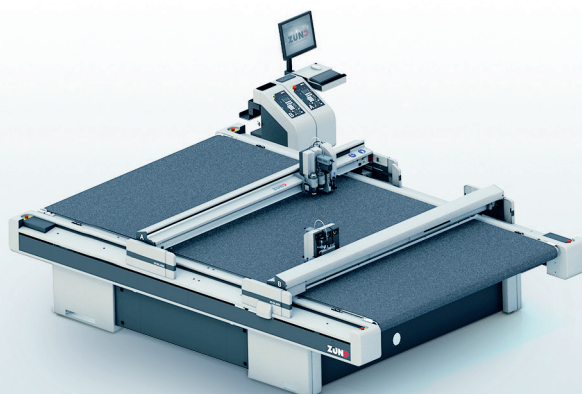
D3 Sistemas de corte digital

Elección de tamaños

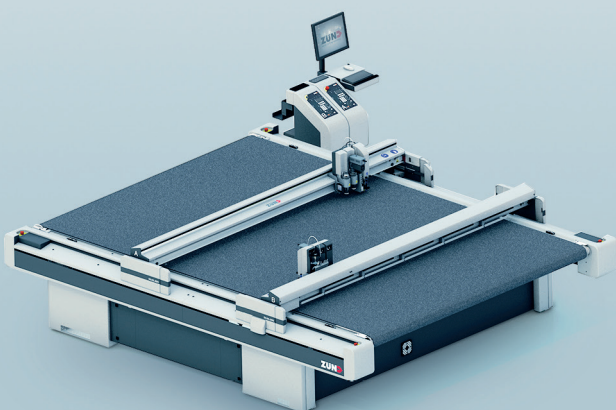
07/2020



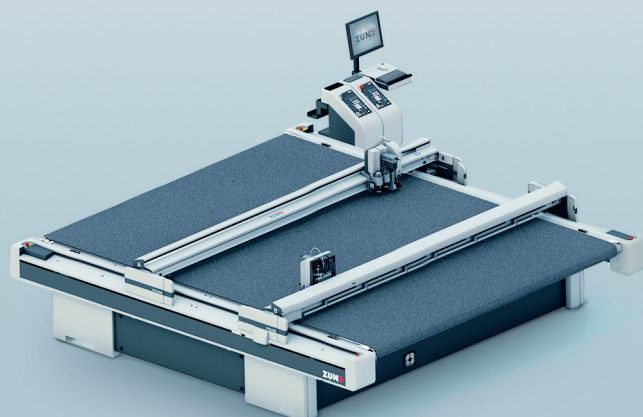
D3 L-3200
1800 mm x 3200 mm



D3 XL-3200
2270 mm x 3200 mm



D3 2XL-3200
2740 mm x 3200 mm



D3 3XL-3200
3210 mm x 3200 mm

Zünd Systemtechnik AG
Industriestrasse 8
CH-9450 Altstätten
T +41 71 554 81 00
info@zund.com
www.zund.com

ZÜND
swiss cutting systems