

Resumen técnico

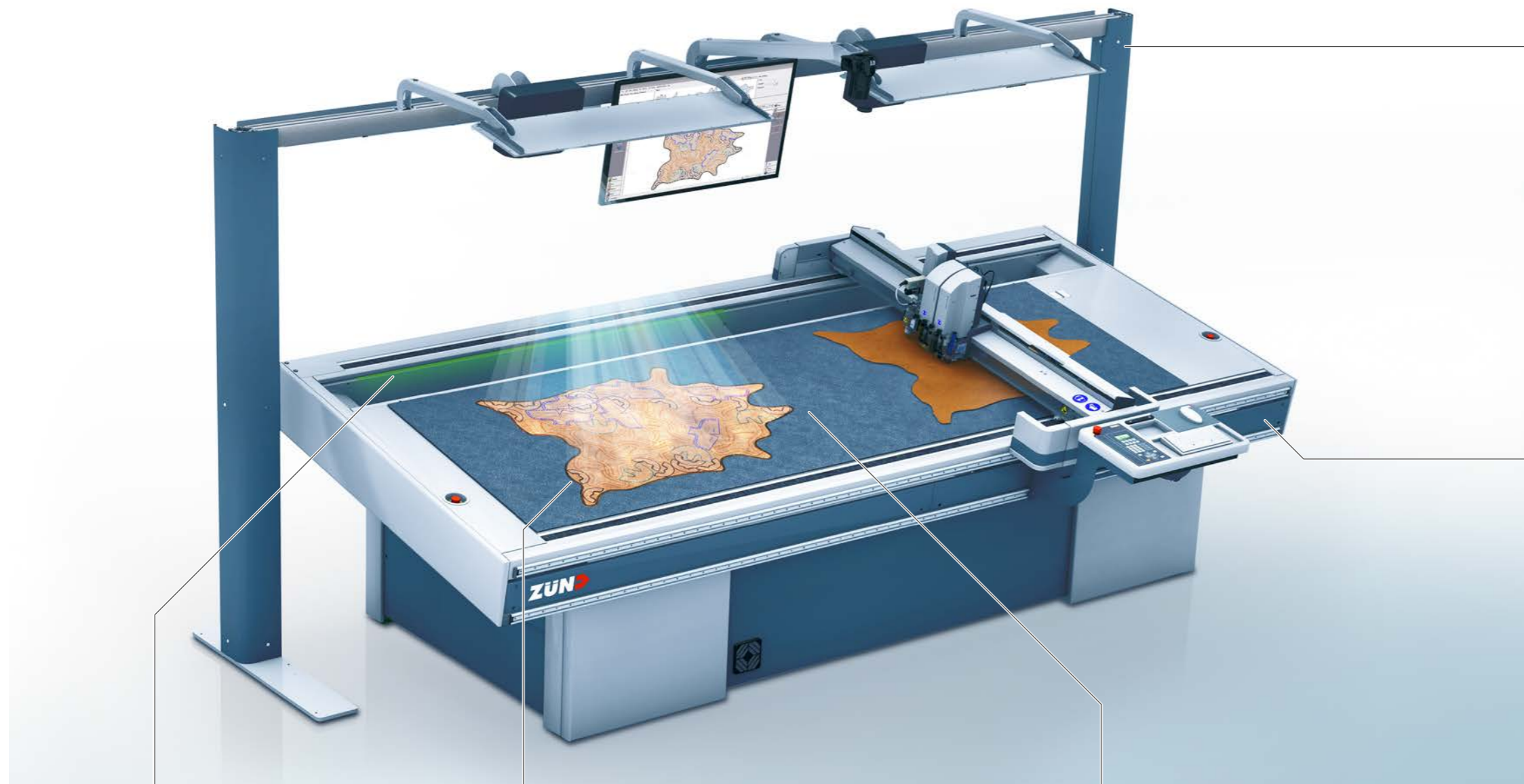
L3 Cortador digital



Your first choice in digital cutting.

L3 Cortador de piel

Características que impresionan



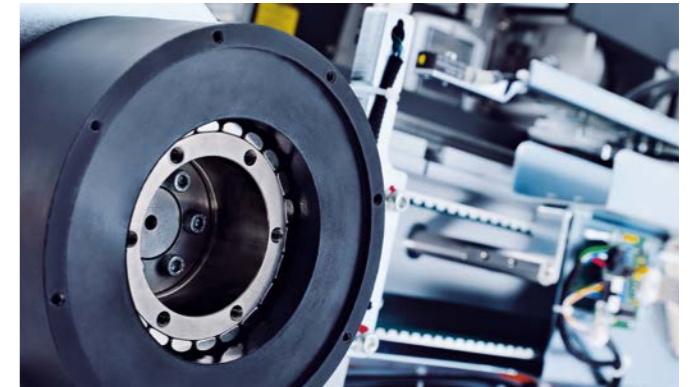
Sistema de proyección

El sistema de proyección le ayuda al usuario en forma visual durante todo el proceso de mecanizado: desde la preparación y el anidamiento completamente automático o el interactivo hasta la clasificación de las piezas ya cortadas.



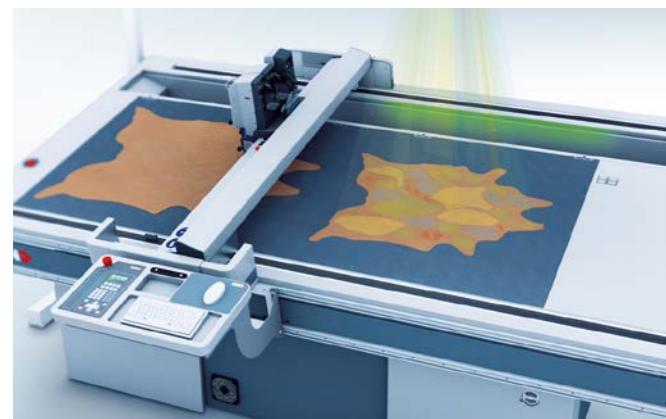
Rapidez a través de la inteligencia

El alto rendimiento productivo del L3 es único. Algunas de las características son su tecnología de control inteligente combinada con una propulsión precisa y una técnica de corte perfecta.



La máxima eficacia de trabajo en el modo tándem

Tanto la producción, la carga como la descarga se realizan en paralelo. Las tiras LED verdes señalizan en todo momento de forma clara qué área es segura para acceder.



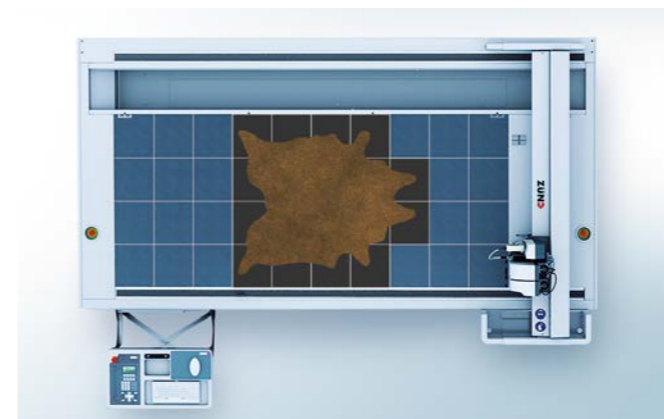
Superficie de trabajo

La superficie de trabajo estable se compone de una construcción de aluminio de orientación precisa y sirve como base para productos acabados de gran exactitud.



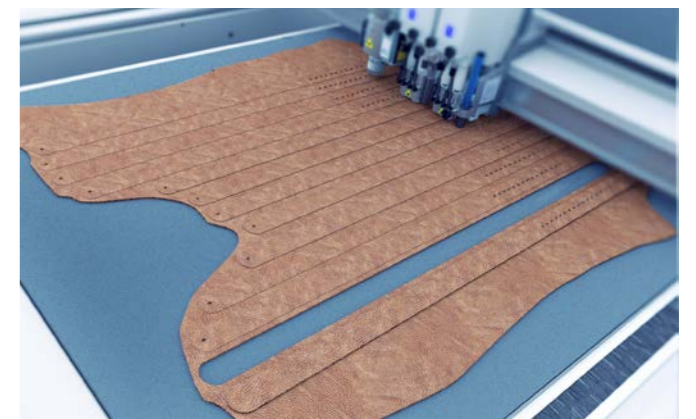
Fijación del material

El área de trabajo está dividida en zonas de vacío activables individualmente. Una turbina regulable de forma continua genera un vacío potente y fija la piel de forma fiable sobre la superficie de trabajo.

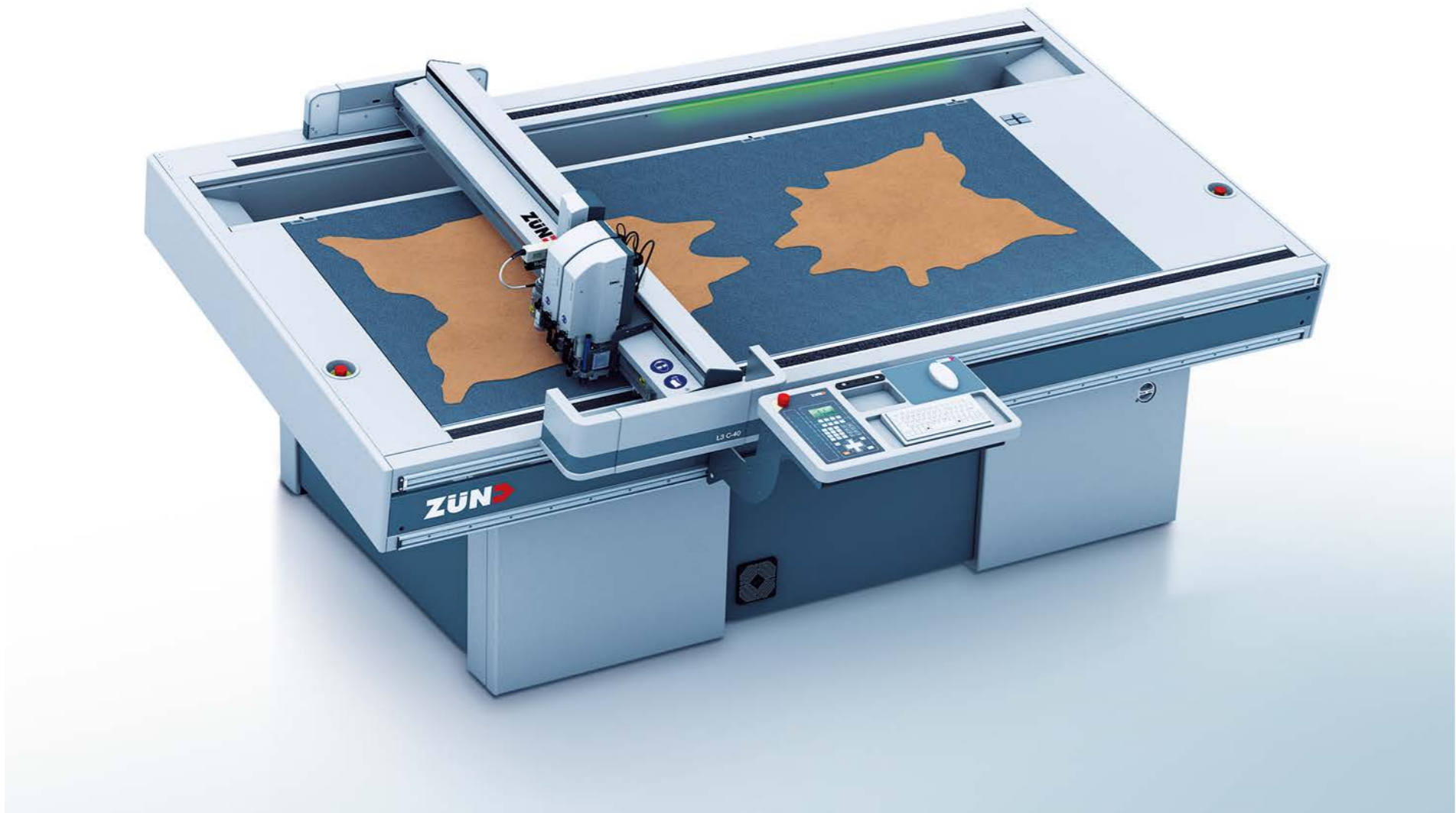


Fiables y precisos

Los cortadores Zünd son máquinas de producción. Todos sus componentes, desde el accionamiento hasta las cuchillas están adaptados entre sí. Estos producen sus tareas de forma económica e impresionan al cliente con resultados perfectos.



El sistema de herramientas de Zünd Variable y potente

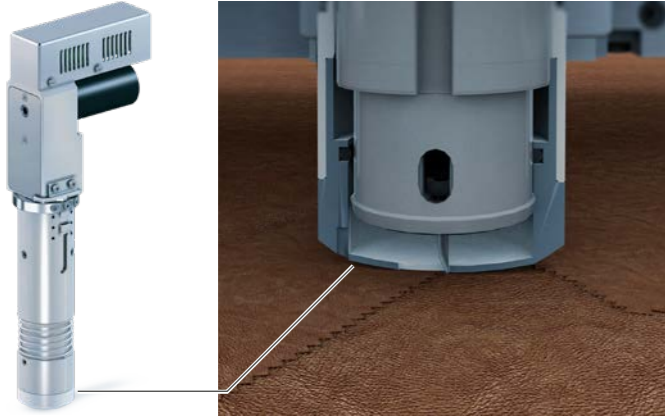


El sistema de herramientas Zünd contiene herramientas de corte, punzonamiento y fresado de alto rendimiento. Gracias a la construcción modular, se reducen los costes de adquisición, ya que puede definir la configuración de herramientas de su cortador según sus necesidades. En el L3 puede combinar hasta siete herramientas con diferentes funciones.



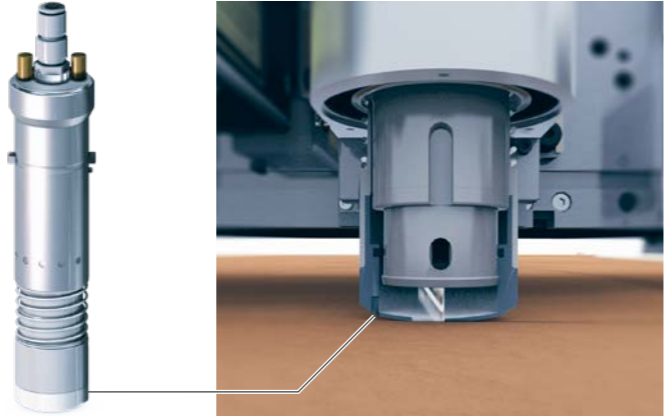
Cortar contornos detallados

La herramienta Electric Oscillating Tool - EOT es ideal para cortar materiales de piel blanda y medio dura, así como contornos. La alta frecuencia de oscilación permite una alta velocidad de procesamiento.



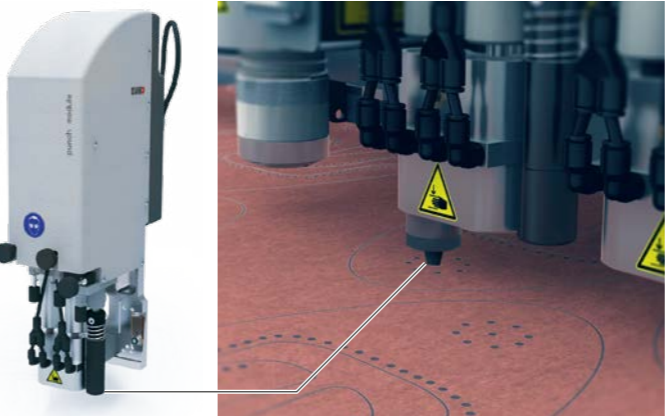
Cortar piel gruesa y dura

La Pneumatic Oscillating Tool - POT funciona con aire a presión y resulta especialmente adecuada, gracias a su sistema de oscilación de 8 mm, para procesar materiales duros y resistentes como suelas.



Perforar

Con las herramientas de alto rendimiento de Zünd para perforar materiales de piel, goma o textiles puede perforar hasta 8 agujeros por segundo.



Inicialización integrada de la herramienta

Rápido, preciso, con ahorro de tiempo: el ajuste de cuchillas y fresadoras se realiza mediante un sistema de inicialización plenamente automatizado. Ya no hace falta realizar ajustes manuales para determinar la profundidad de corte.



El cortador de piel L3 Uso flexible



Material superior

Las herramientas de corte y de perforación especiales para trabajar la piel se encargan de obtener los más altos rendimientos de producción.



Material para suelas

Los materiales duros y resistentes requieren herramientas de corte especialmente potentes. Las cuchillas altamente resistentes, en combinación con herramientas EOT o POT oscilantes, son la solución perfecta para procesar materiales para suelas.



Material para plantillas

Procese cualquier tipo de material para plantillas. Si el material es demasiado duro para cortar, el sistema modular de Zünd le ofrece la herramienta de fresado óptima.



Material en rollos

¿Su negocio principal es el procesamiento de pieles? ¿A la vez desea usar su L3 de forma flexible? Con la debobinadora opcional puede procesar material en rollos de gran peso de hasta 70 kg de forma cómoda y eficaz.

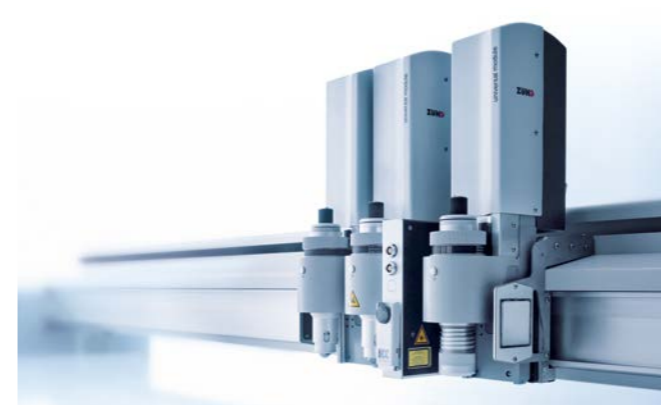
Argumentos convincentes para Zünd L3



Zünd

Zünd Systemtechnik AG, una empresa familiar suiza especialista en sistemas de corte digitales. Zünd representa la calidad suiza y su nombre es sinónimo de precisión, rendimiento y fiabilidad.

Desde el año 1984 construimos, producimos y comercializamos sistemas de cortador modulares y en esta área nos hemos convertido en uno de los principales fabricantes a nivel mundial. El salto tecnológico de nuestros productos lo hemos conseguido a través de un alto grado de calidad, una construcción modular y nuestra cercanía al cliente.



En módulos

Los sistemas de cortador Zünd se basan en un concepto de máquina ampliable muy adaptable y sencilla. Esta propuesta única en módulos permite adaptar el uso del cortador a las necesidades reales de forma económica y flexible. De esta manera los cortadores de Zünd ofrecen un alto grado de resistencia y son una inversión segura.



Económico

Procesamiento sólido y calidad excelente: miles de sistemas de cortador Zünd están en funcionamiento continuo y demuestran día a día su uso económico.

Su tecnología innovadora y la más alta calidad de fabricación garantizan costes de mantenimiento bajos. Nuestros productos atraen por su bajo consumo de corriente y alta eficiencia energética. La tecnología de propulsión optimizada, los generadores de vacío ultramodernos y los sistemas de manipulación de material inteligentes reducen el consumo energético y contribuyen así a un producto respetuoso con el medio ambiente.



Asistencia a nivel mundial

Lo que es válido para nuestros sistemas de cortador también es válido para nuestra atención al cliente: Rendimiento de primera, precisión y fiabilidad. Especialistas formados de primera clase están en todo momento a su disposición con consejos y ayuda.

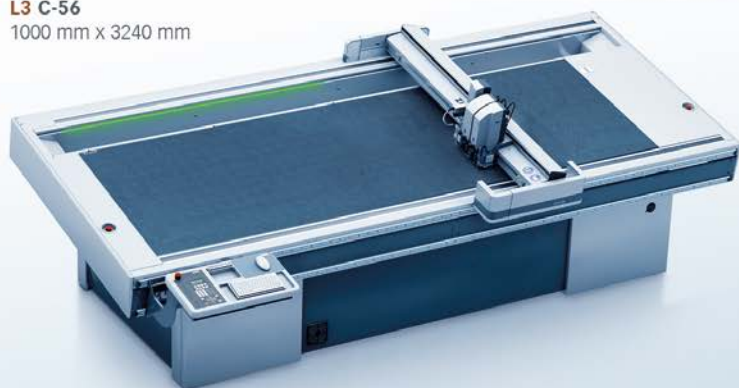
Nuestros técnicos están activos en todo el mundo. Las filiales de Zünd y nuestros distribuidores cerca suyo se encargan de reaccionar a tiempo en caso de que sea necesaria una intervención.

Sistemas de cortador L3

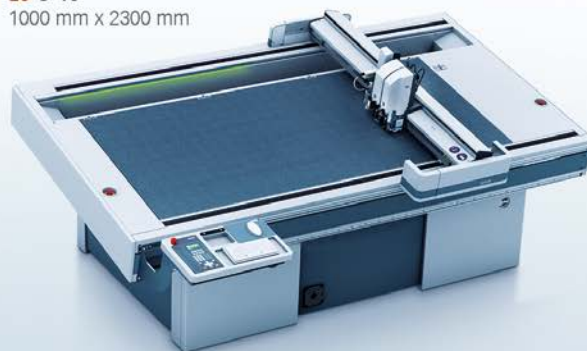
Resumen de los tamaños - Superficie de trabajo

12/2017

L3 C-56
1000 mm x 3240 mm



L3 C-40
1000 mm x 2300 mm



Zünd Systemtechnik AG
Industriestrasse 8
CH-9450 Altstätten
T +41 71 554 81 00
info@zund.com
www.zund.com

ZÜND
swiss cutting systems