

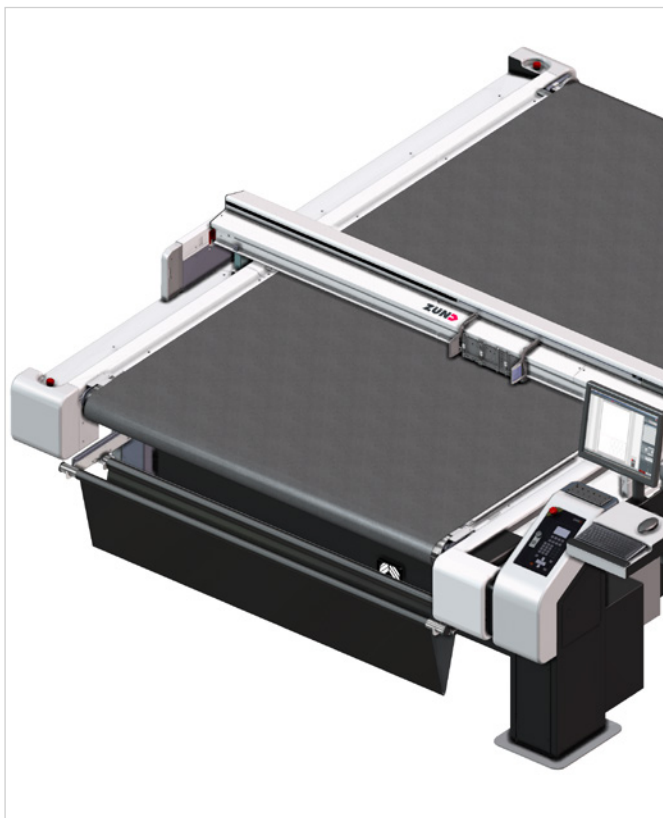
Bandeja de recogida

La bandeja de recogida es un dispositivo sumamente práctico para recoger el desecho y las piezas cortadas. Permite aumentar el grado de automatización del plotter y garantiza un entorno de trabajo limpio.

El empleo de la bandeja de recogida permite la recogida del material cortado. En función del requerimiento, el dispositivo resulta apropiado para la recogida de desecho o piezas de corte acabado. En caso de necesidad

puede separarse la bandeja en cualquier momento. De este modo puede realizarse una inspección o retirada del material recogido con el trabajo en funcionamiento sin tener que detener la producción. Para vaciar la

bandeja, se separa la misma del plotter con unas pocas operaciones. Si no se requiere el dispositivo para un trabajo, se pliega rápidamente y se guarda en un mínimo de espacio debajo de la superficie de trabajo.



Todas las ventajas de un vistazo

Compatible con **G3**, **S3**.



12/2023

Todas las ventajas de un vistazo

El montaje es posible en el plotter o en la prolongación de plotter

Un dispositivo sumamente práctico para recoger el desecho y las piezas cortadas