

Système de vide Tandem

Le système de vide Tandem se compose d'une surface de travail avec deux plaques à vide placées l'une derrière l'autre. Cet agencement permet des processus de traitement efficaces, réduit les durées d'immobilisation et augmente la productivité.

La surface de travail du système de vide Tandem est séparée en deux plaques de vides commutables indépendamment l'une de l'autre. Elles sont chacune équipées de boutons de mise en marche et d'arrêt du vide ainsi que de confirmation du traitement. On peut activer le vide pour une de ces surfaces de travail pour placer le matériau. Quand il est positionné correctement, vous pouvez signaler au cutter qu'il peut commencer le traitement avec la touche de confirmation.

Lors du processus de traitement Service tandem, le chargement et le déchargement et la production sont faits en parallèle. Pendant que le personnel d'utilisation alimente un côté en matériau, le cutter travaille sur l'autre. Ceci permet de faire des économies de temps, réduits les arrêts à un minimum et augmente ainsi la productivité.

Une autre fonctionnalité du système à vide tandem G3 est constituée par les zones de vides qui peuvent être allumées et éteintes des deux côtés. La zone de vide peut ainsi être parfaitement adaptée à la taille du matériau. On évite ainsi l'air manquant et le vide n'agit que là où on a besoin de lui. Si vous ne désirez pas utiliser le service tandem pour un ordre, vous pouvez utiliser l'ensemble de la surface de travail comme d'habitude.



12/2023

Détails G3

La largeur du vide est réglable des deux côtés sur toute la surface de travail.

Disponible pour les tailles de machines : M-2500, L-2500, L-3200, XL-3200, 2XL-3200, 3XL-2500, 3XL-3200

Exclusivement en combinaison avec des turbines de vide.

Détails S3

La largeur du vide est réglable sur toute la surface de travail de la droite vers la gauche.

Disponible pour les tailles de machines : M-1600, L-1600

Utilisation obligatoire de deux pompes à vide

Aperçu de tous les avantages

En plus du réglage de la largeur de vide, deux plaques à vide placées l'une derrière l'autre peuvent être connectées indépendamment l'une de l'autre.

Dans le processus de traitement Tandem, le chargement / déchargement et le traitement s'effectuent en parallèle.

Une disposition conviviale des touches de validation du traitement et de la marche/arrêt du vide. Celle-ci est disponible en option des deux côtés du cutter sur le G3.

Deux LED par zone de travail signalent à l'utilisateur que le chargement/déchargement peuvent être effectués sans danger.

Utilisation efficace de la surface de travail.

En fonction du travail, il est possible de commuter entre des processus de traitement avec surface de travail séparée et le fonctionnement standard.

Zones de travail G3 (L x I)

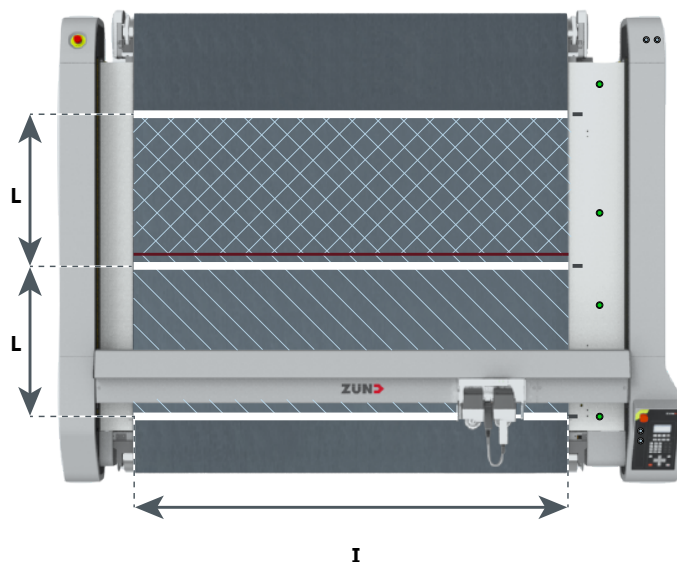
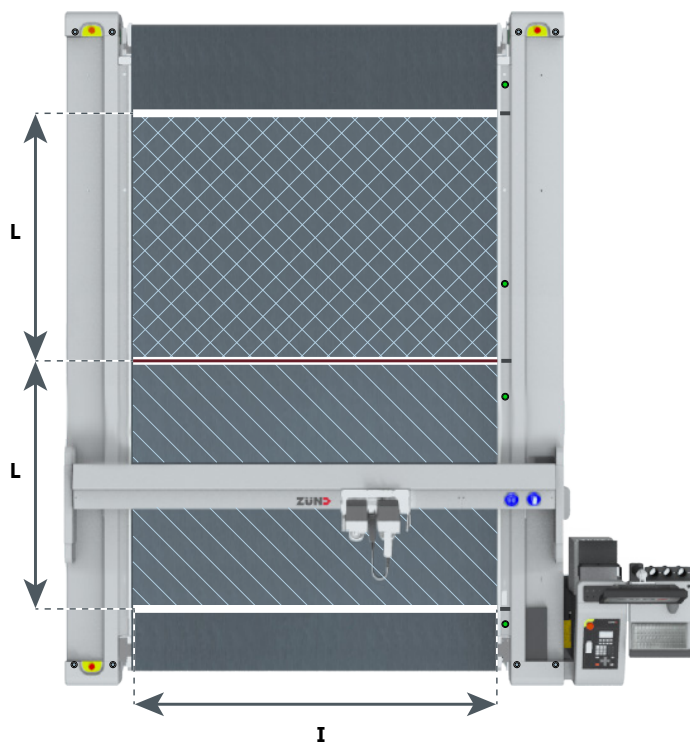
Série	2500	3200
M	1250 x 1330 mm	-
L	1250 x 1800 mm	1600 x 1800 mm
XL	-	1600 x 2270 mm
2XL	-	1600 x 2740 mm
3XL	1250 x 3210 mm	1600 x 3210 mm

Zones de travail S3 (L x I)

Série	1600
M	815 x 1300 mm
L	815 x 1800 mm

Important:

Dans le cas des machines S3, la zone de vide est raccourcie de 35 mm.



Légende :



Zone de vide avant



Zone de vide arrière



Limite entre les zones de vide