

Vasca di raccolta

La vasca di raccolta è un dispositivo pratico che consente la raccolta del materiale di scarto e delle parti tagliate. Incrementa il livello di automazione del cutter e garantisce la massima pulizia nell'ambiente di lavorazione.

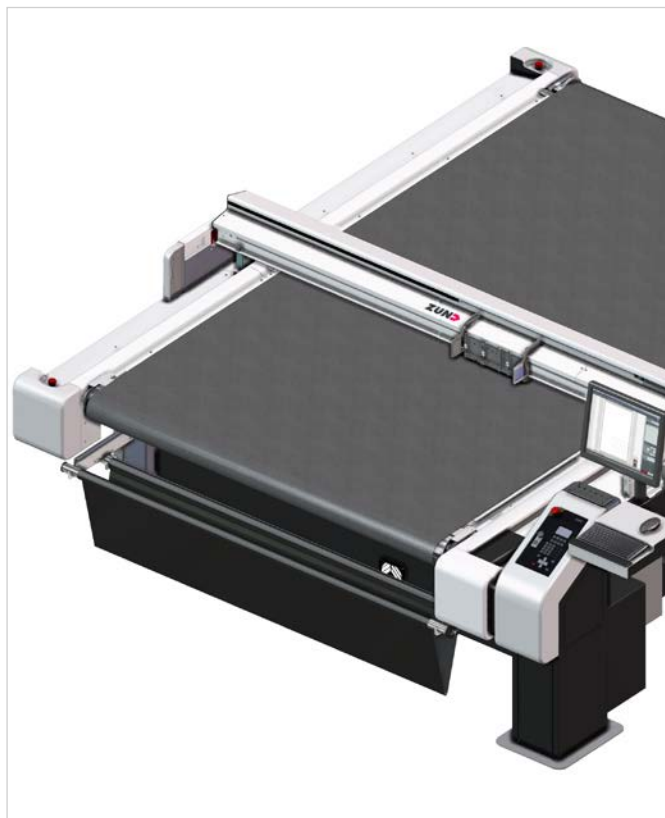
L'impiego della vasca di raccolta consente la raccolta del materiale tagliato. A seconda delle esigenze, il dispositivo può essere utilizzato per raccogliere il materiale di scarto oppure le parti già tagliate.

Se necessario, è possibile aprire la vasca in

qualsiasi momento in modo tale da esaminare o rimuovere il materiale raccolto anche mentre il processo è in corso, senza dover arrestare la produzione.

Per le operazioni di svuotamento, è possibile sganciare la vasca dal cutter in poche mosse.

Se per un determinato processo il dispositivo non è necessario, può essere chiuso rapidamente e riposto al di sotto della superficie di lavoro in modo tale da occupare poco spazio.



Dettagli

Compatibile con **G3**, **S3**.



ZS107-2015-m&k

Tutti i vantaggi in uno sguardo

Possibilità di montaggio sul cutter o sull'estensione del cutter

Un dispositivo pratico che consente la raccolta del materiale di scarto e delle parti tagliate