

Pneumatic Oscillating Tool – POT

Il potente Pneumatic Oscillating Tool consente, grazie al funzionamento ad aria compressa, di tagliare materiali duri e particolarmente difficili da trattare.

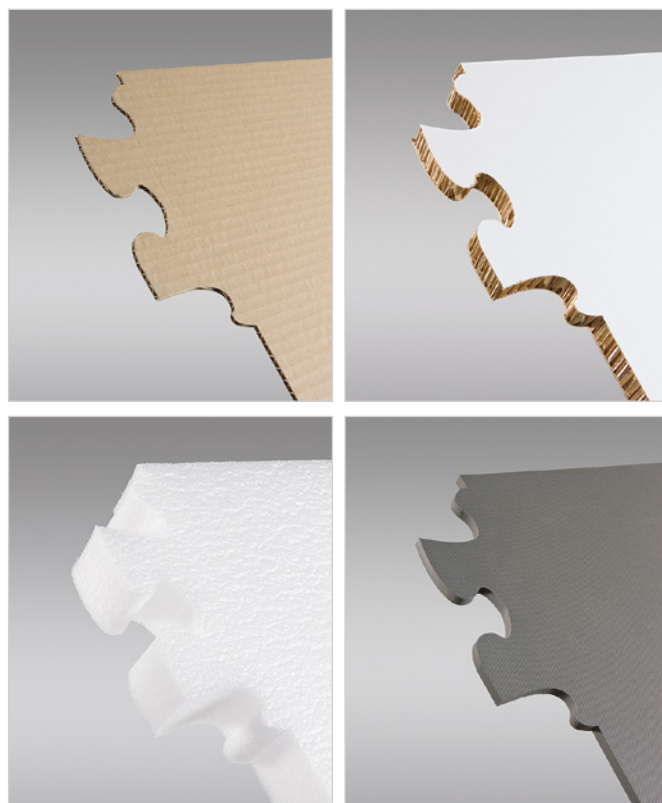
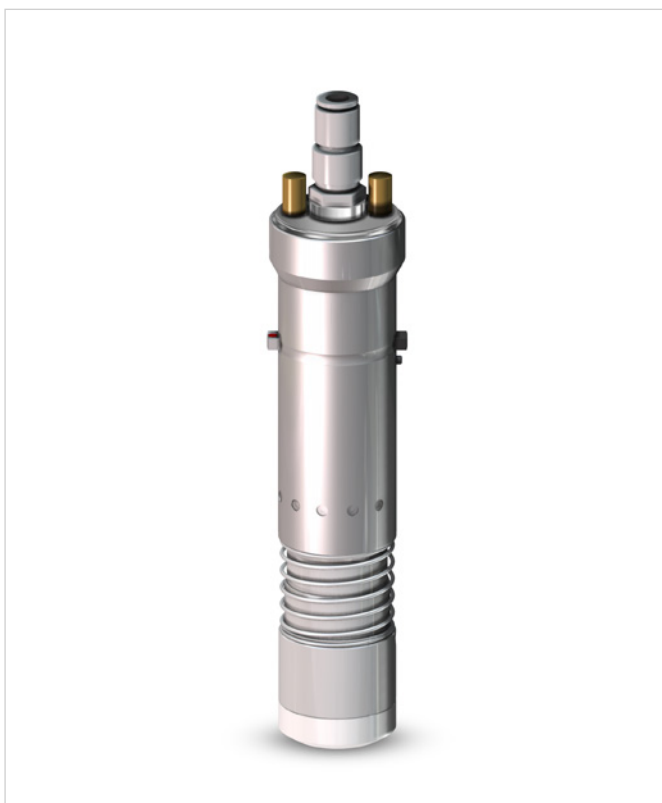
Lo Pneumatic Oscillating Tool viene azionato con aria compressa ed è prettamente indicato per la lavorazione dei materiali duri e resistenti, ma è adatto anche ai materiali morbidi e spessi. Il potente comando pneumatico, unito alla corsa della lama di 8 mm, assicura la forza necessaria a tagliare anche i materiali più duri. I campi di applicazione ideali per l'utensile sono il taglio di pelli, pellicce, feltro o cartone ondulato.

Il POT è la soluzione ideale anche per le applicazioni speciali quali il taglio di più strati di tessuto oppure la lavorazione di gomma e schiuma espansa.

Le molteplici possibilità d'impiego sono supportate da una vasta gamma di lame oscillanti applicabili. A seconda dell'impiego previsto, il POT è disponibile in due varianti: per lame con spessore di 0,6 mm e per lame con spessore di 1,5 mm.

Le lame da 1,5 mm, in combinazione con un cutter della serie G3 dotato dell'apposita fessura materiale, consentono di lavorare materiali con spessore massimo di 50 mm.

Per la lavorazione dei materiali più sottili e morbidi o di media durezza, Zünd consiglia di utilizzare l'utensile EOT (Electric Oscillating Tool).



11-2023

Dettagli

POT disponibile in due varianti per l'impiego di lame oscillanti con spessore di 0,6 mm oppure di 1,5 mm

Taglio di materiali duri e resistenti

Pressione d'esercizio pari a 0,8 MPa

Consumo di aria pari a 300 - 400 l/min.

Compatibile con **G3**, **S3**, **L3**, **D3**.

Tutti i vantaggi in uno sguardo

Molteplici campi di applicazione e possibilità di impiego

Compatibilità con un gran numero di lame oscillanti (consultare la sezione relativa agli accessori Zünd)

Potenza e alte prestazioni grazie al funzionamento ad aria compressa

Pieno supporto da parte del software Zünd Cut Center