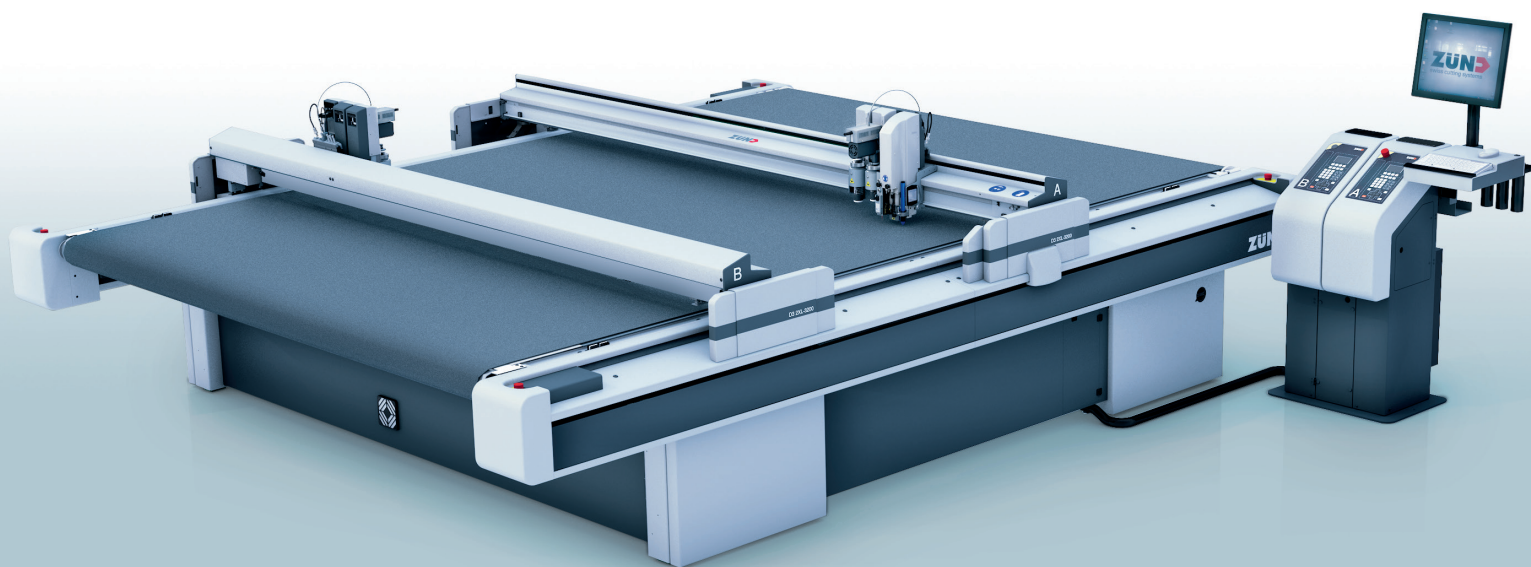


Technisch overzicht D3 digitale snijmachine



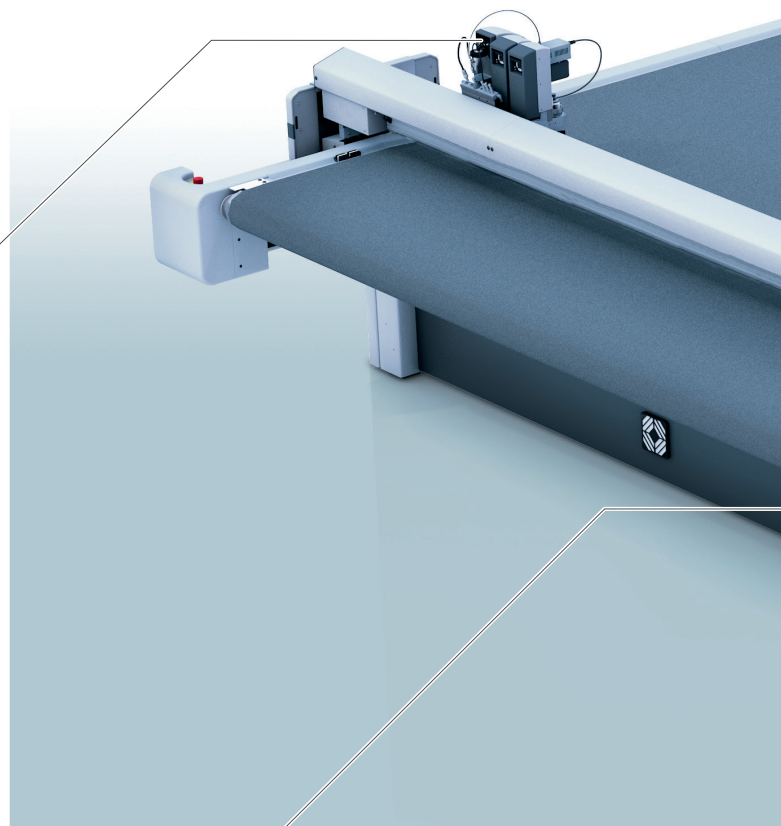
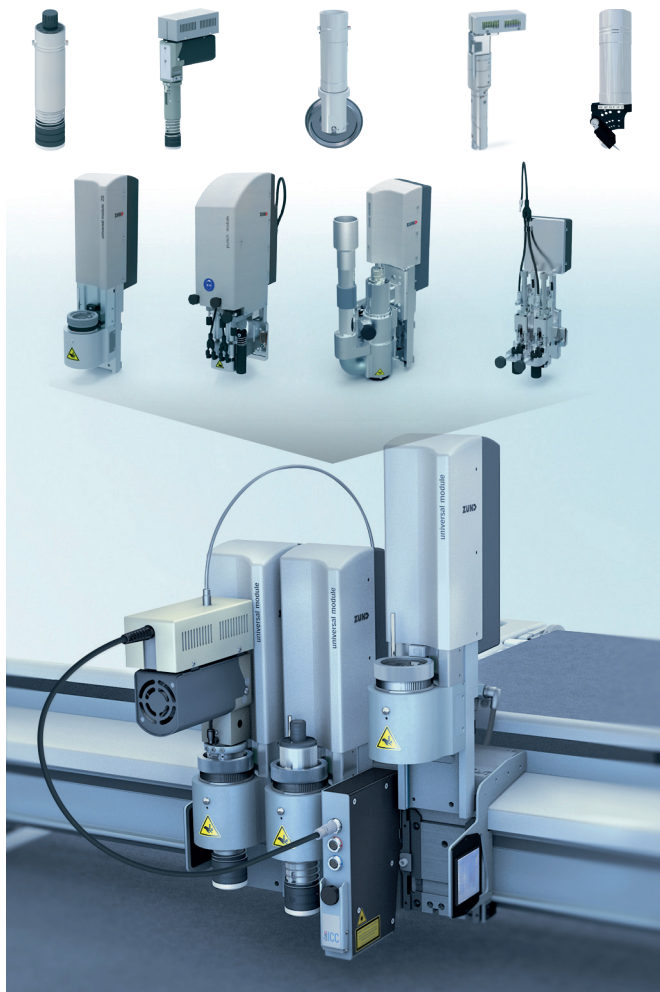
Your first choice in digital cutting.

D3-snijmachinesystemen

Perfectie tot in de details

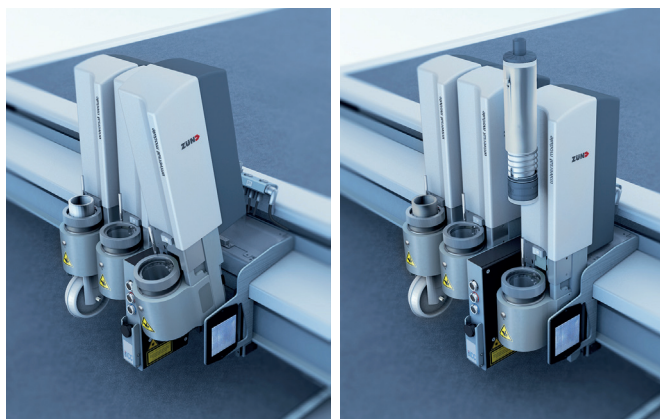
Flexibele gereedschapsconfiguratie

Voor beide balken van de D3 staat het bewezen, modulaire gereedschapssysteem ter beschikking. Definieer welke functies uw snijmachine moet vervullen en configureer uw individuele gereedschapcombinatie uit het Zünd-bouwdoosysteem.



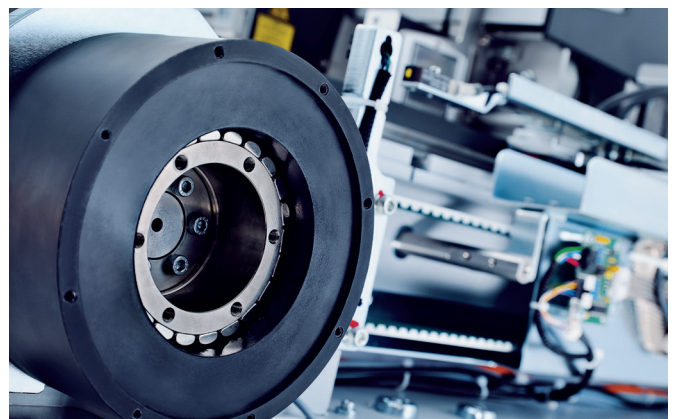
Economisch gereedschapbeheer

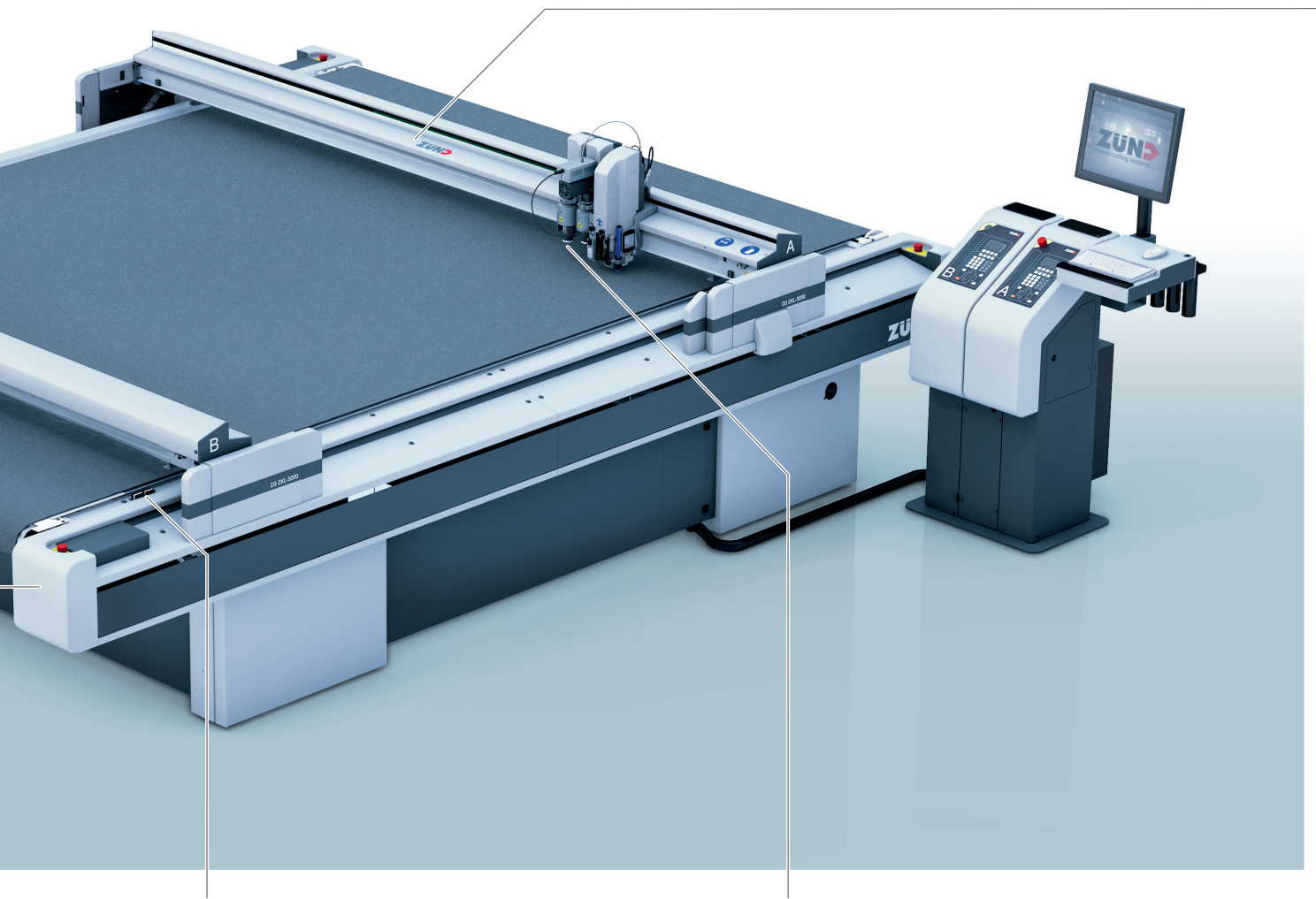
Dankzij het unieke modulaire concept van Zünd configureert u het gereedschapssysteem in slechts enkele handelingen. U reageert flexibel op nieuwe vereisten aan de productie en spaart tegelijkertijd tijd en geld.



Krachtig en robuust

De hoogwaardige Zünd-snijmachines zijn gebouwd voor de ploegen-dienst. Daarom worden uitsluitend robuuste en hoogwaardige componenten gebruikt. Dit komt tot uiting in uitstekende kwaliteit, zeer hoge betrouwbaarheid en enorme prestaties.





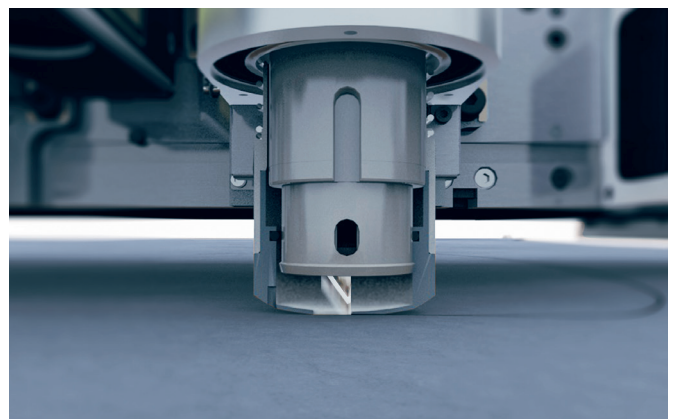
Geïntegreerde gereedschapsinitialisatie

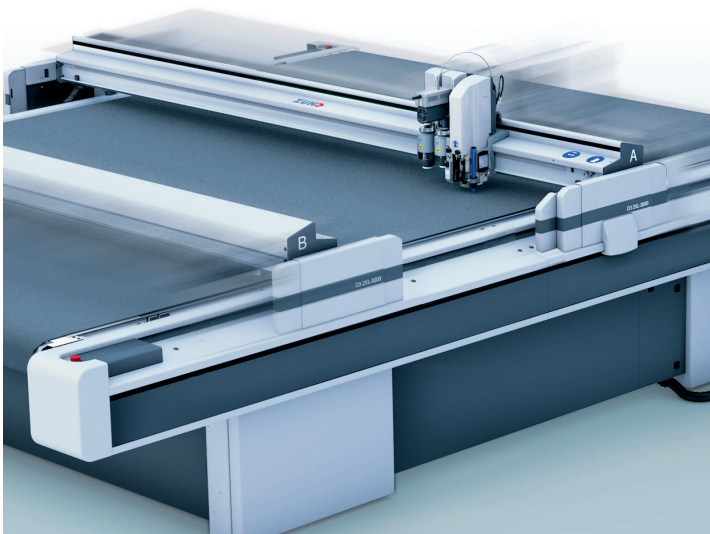
Snel, exact, tijdbesparend: het instellen van de messen, frezen en rilwielen gebeurt met een volautomatisch initialiseringssysteem. Handmatige instelwerkzaamheden om de snijdiepte vast te stellen, zijn overbodig geworden.



Precisie tot aan het laatste detail

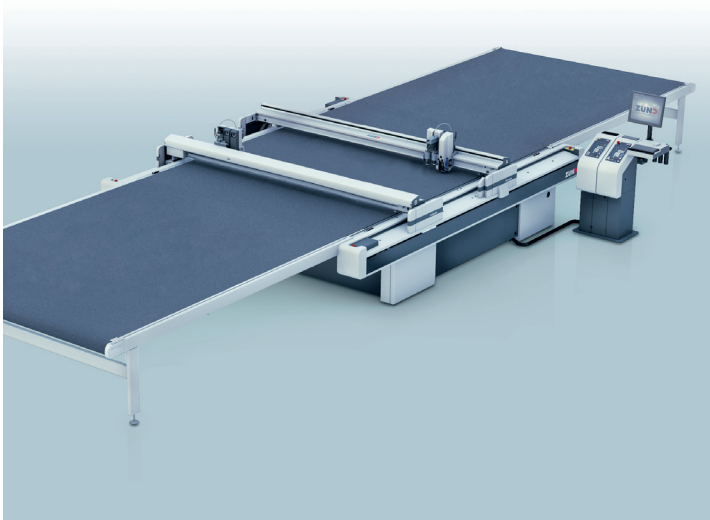
Zünd-snijmachines zijn precisiemachines. Alle componenten, van aandrijving tot mes, zijn tot op het laatste detail op elkaar afgestemd. U produceert uw opdrachten economisch en maakt uw klanten enthousiast dankzij perfecte productie.





Dubbele balk voor maximale productiviteit

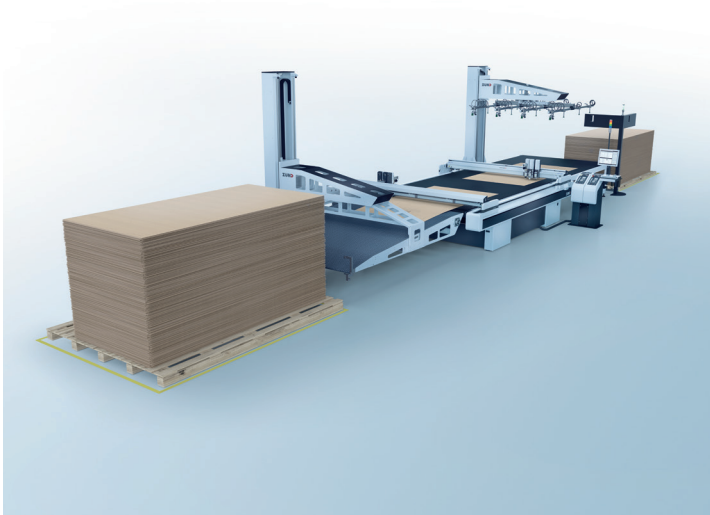
Door twee onafhankelijk van elkaar werkende balken kan de doorstroom afhankelijk van de taak worden verdubbeld. De intelligente snijmachinebesturing verdeelt de werkzaamheden optimaal over de beide balken en zorgt zo voor een zo groot mogelijke productiviteit.



Ergonomie en afhandeling

De D3 kan met snijmachineverlengstukken en verschillende materiaalhanteringssystemen individueel worden geautomatiseerd. Daardoor neemt de productiviteit van de snijmachine aanzienlijk toe en worden handmatige werkzaamheden tot een minimum beperkt.

De ergonomische constructie van de Zünd-snijmachine maakt het werk voor de bediener gemakkelijker, waardoor het rendement stijgt.



Volautomatische productie: BHS

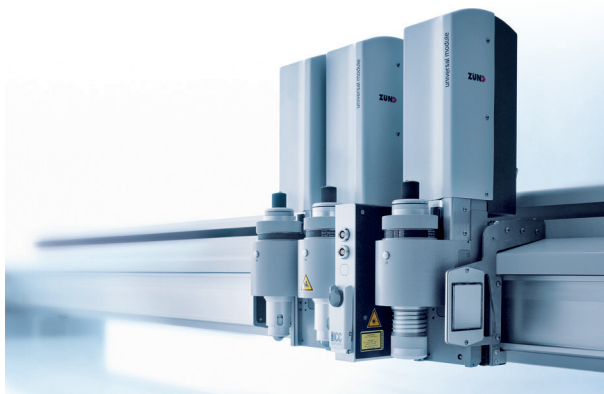
Grote oppervlakken, hoogst mogelijke kwaliteit en flexibiliteit: met het Board Handling System produceert u de klok rond en beperkt u inspanningen door het personeel tot een minimum! Met de volautomatische plaattoevoer en -afname beperkt de inzet van personeel zich tot het beladen en afnemen van de gestapelde pallets.

Overtuigende argumenten voor Zünd D3



Zünd

Zünd Systemtechnik AG, een Zwitsers familiebedrijf, is specialist in digitale snijsystemen. Zünd staat voor Zwitserse kwaliteit en geldt als synoniem voor precisie, prestaties en betrouwbaarheid. Sinds 1984 ontwerpen, produceren en verkopen wij modulaire snijsystemen en gelden we op dit gebied wereldwijd als leidende fabrikant. De technologische voorsprong van onze producten bereiken wij door onze hoge kwaliteitseisen, de modulaire bouwwijze en onze nabijheid tot de klanten.



Modulariteit

Zünd-snijmachinesystemen zijn gebaseerd op het meest flexibele, aanpasbare en uitbreidbare machineconcept op de markt. Door de unieke modulariteit kan het gebruiksdoel van de snijmachine zonder hoge kosten en flexibel worden aangepast aan de huidige vereisten. Daardoor bieden Zünd-snijmachines een hoge mate aan waardevestheid en veiligheid in investering.



Rendement

Solide fabricage en uitstekende kwaliteit: duizenden Zünd-snijmachinesystemen worden wereldwijd continu gebruikt en bewijzen dagelijks hun hoge economische nut.

Innovatieve techniek en perfecte fabricagekwaliteit garanderen lage onderhoudskosten. Onze producten onderscheiden zich door laag stroomverbruik en hoog energierendement. Geoptimaliseerde aandrijftechniek, slimme materiaalbehandlingssystemen en zeer moderne vacuümapparatuur brengen het energieverbruik omlaag en dragen zo bij aan een milieuvriendelijk product.



Wereldwijde service

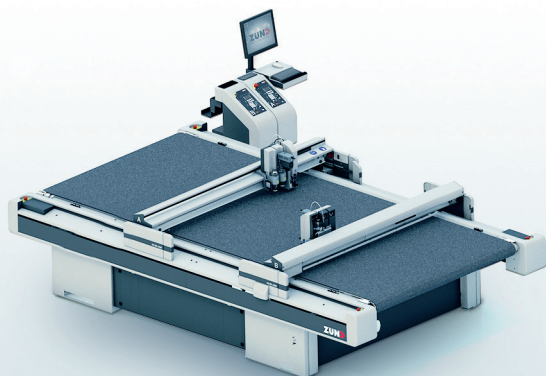
Wat voor onze snijsystemen geldt, geldt ook voor onze service: topprestaties, precisie en betrouwbaarheid. Eersteklas opgeleide specialisten staan u voortdurend ter zijde met raad en daad.

Onze technici werken over de hele wereld. Zünd-vestigingen en onze vertegenwoordigingen in uw omgeving zorgen voor een korte reactietijd wanneer u ze nodig hebt.

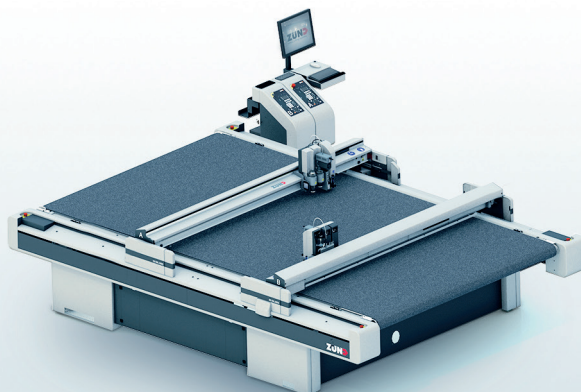
D3-snijmachinesystemen

Groot aanbod aan formaten

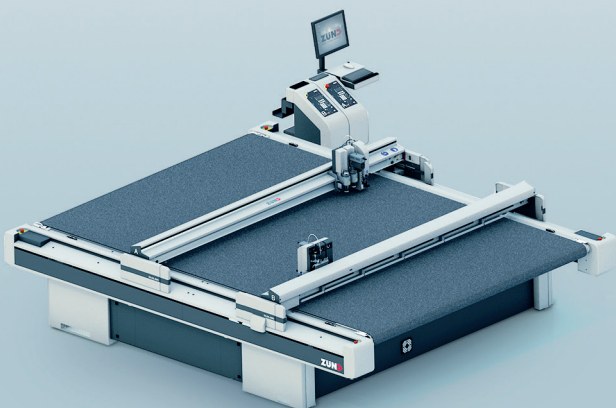
07/2020



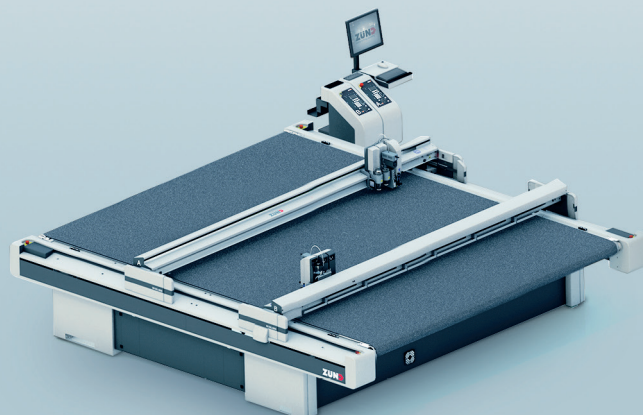
D3 L-3200
1800 mm x 3200 mm



D3 XL-3200
2270 mm x 3200 mm



D3 2XL-3200
2740 mm x 3200 mm



D3 3XL-3200
3210 mm x 3200 mm

Zünd Benelux B.V.
Meerheide 109
5521 DX Eersel, Netherlands
T +31 497 517873
F +31 497 517955
infobenelux@zund.com
www.zund.com

Zünd Systemtechnik AG
Industriestrasse 8
CH-9450 Altstätten
T +41 71 554 81 00
info@zund.com
www.zund.com

ZÜND
swiss cutting systems