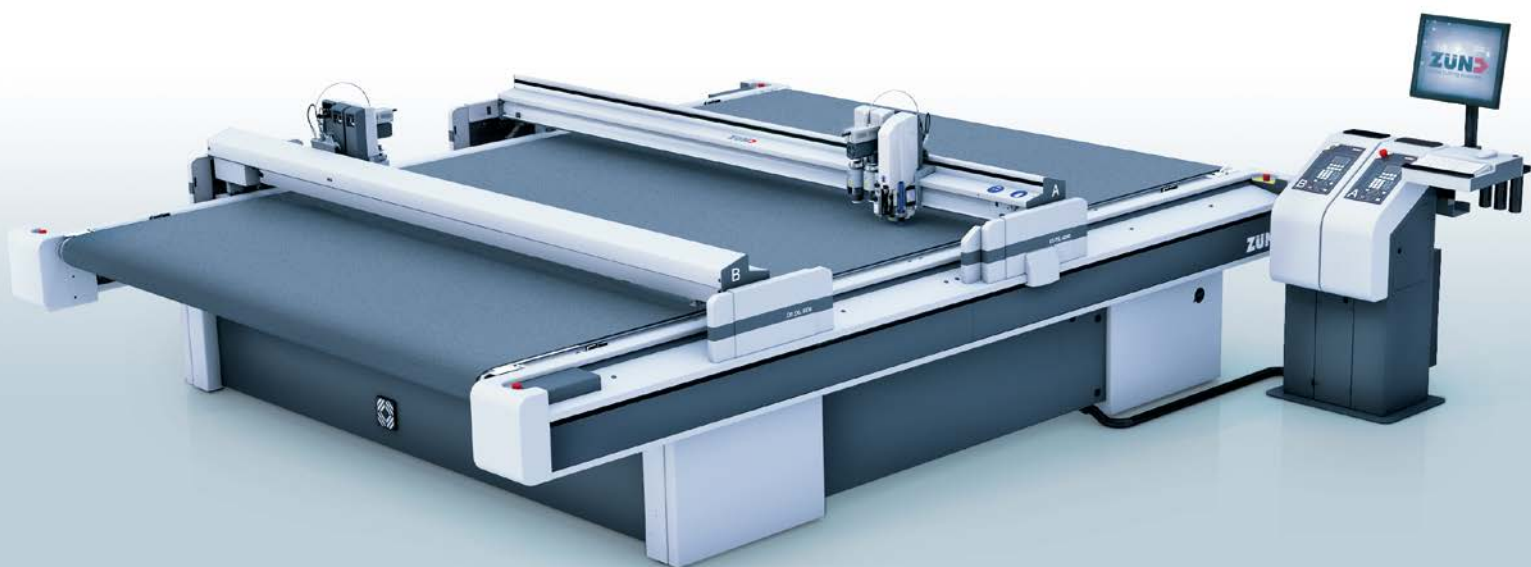


技术概览

D3 数字裁刀



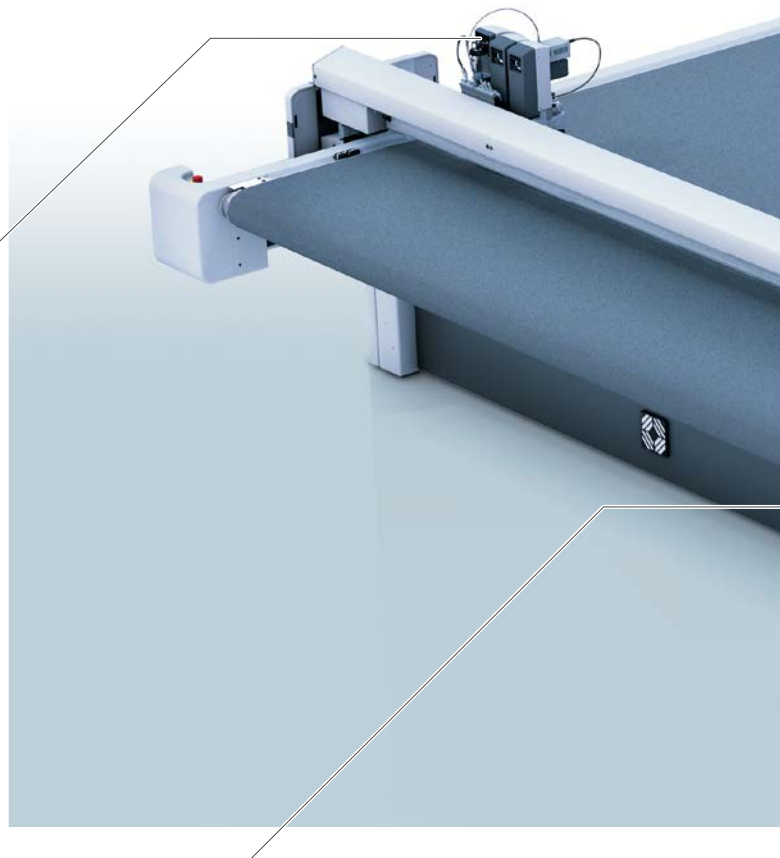
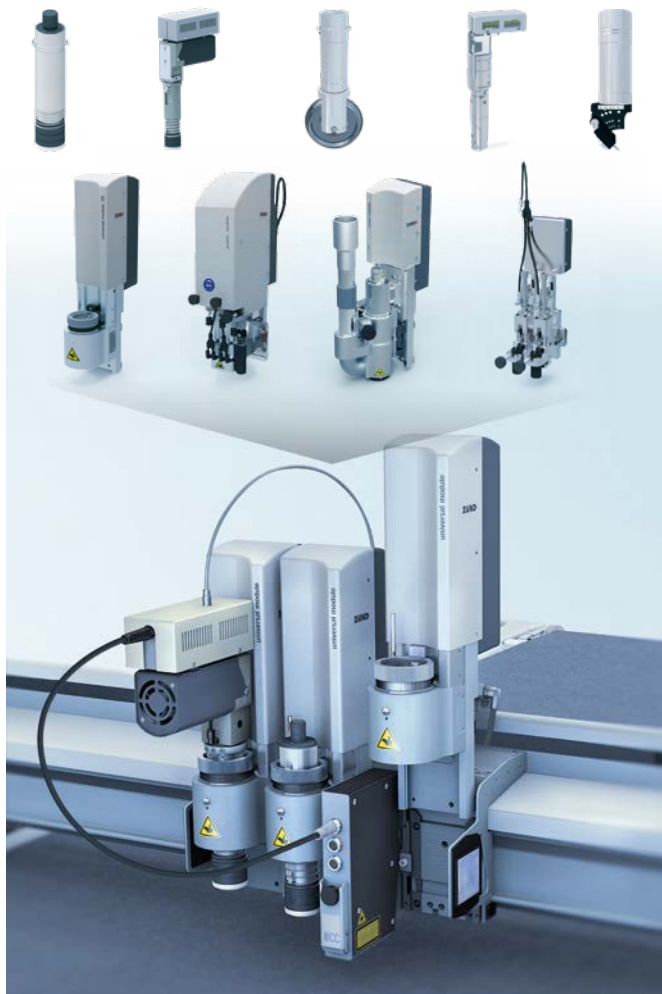
Your first choice in digital cutting.

D3 裁刀系统

完美到每一个细节

灵活的刀具配置

在 D3 的两个横梁上具有可靠地模块化刀具系统。请定义您的裁刀需要满足哪些功能，然后从 Zünd 模块系统中配置您的个性化刀具组合。

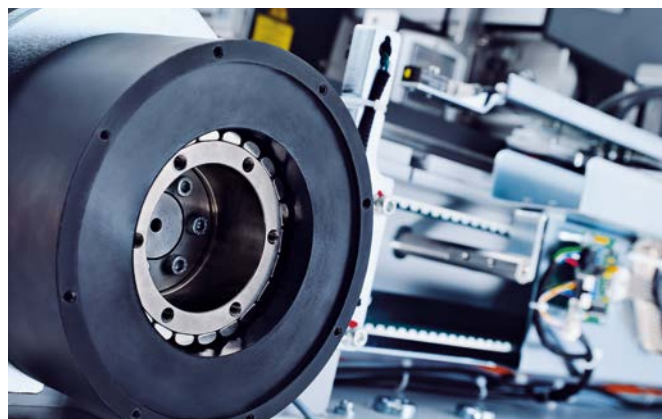
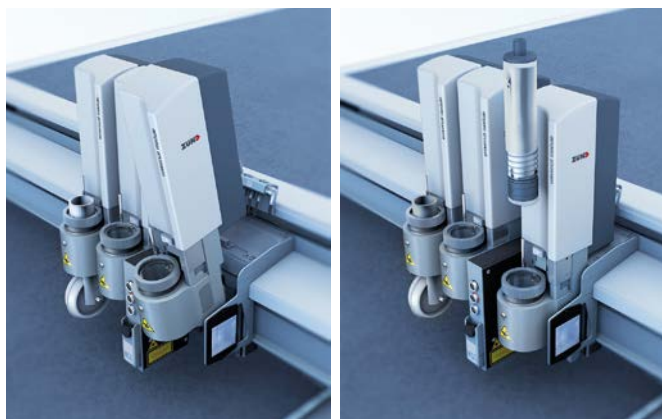


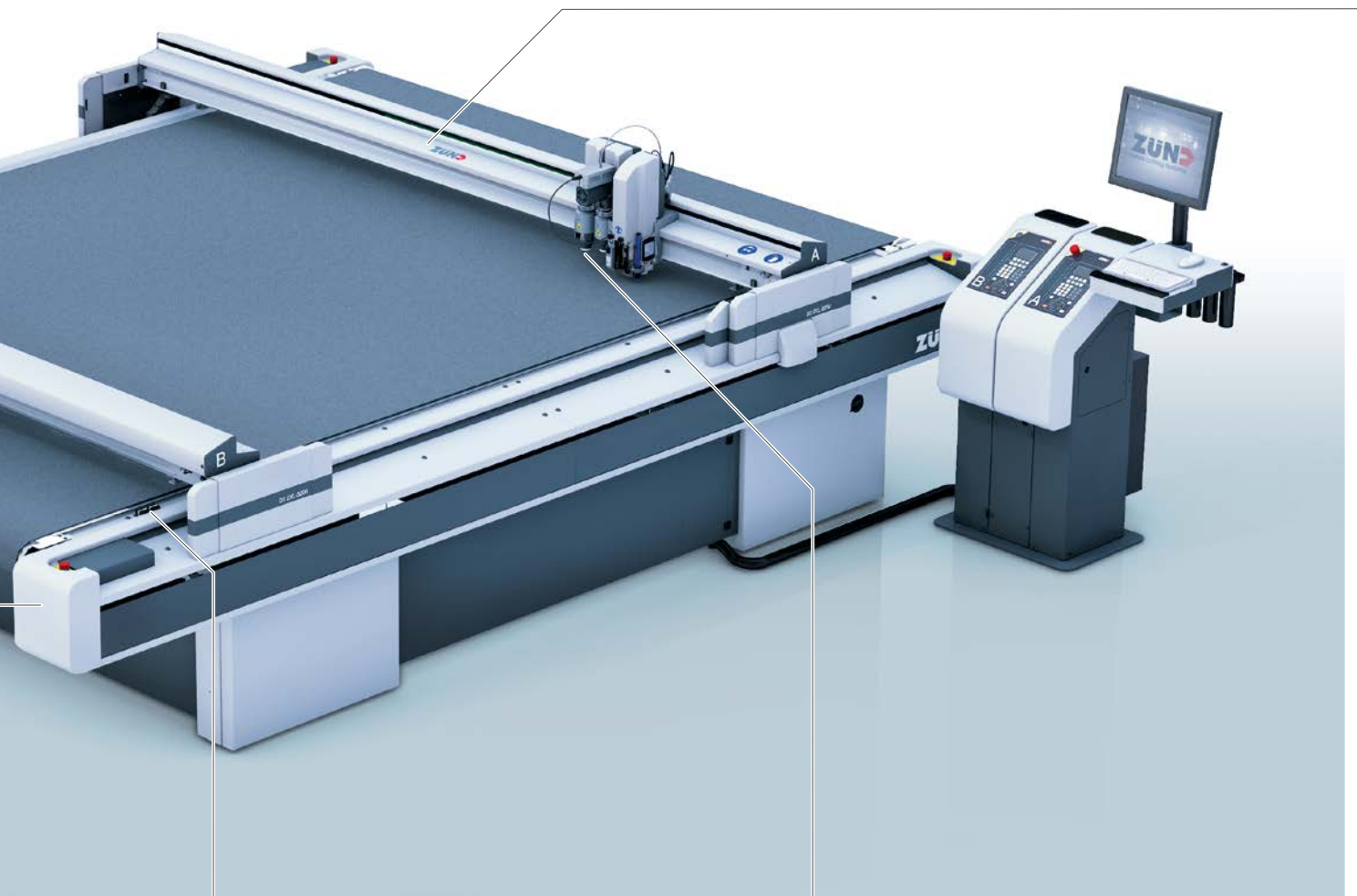
经济的刀具管理

得益于 Zünd 独特的模块化设计，只需要简单的几个步骤您就能对刀具系统进行配置。您可以灵活应对新的生产要求，同时还能节约时间和金钱。

强劲而结实

Zünd 高效裁刀专为轮班运行而造。因此采用的都是结实、高品质的部件。它具有卓越的品质、极高的可靠性和强大的性能。





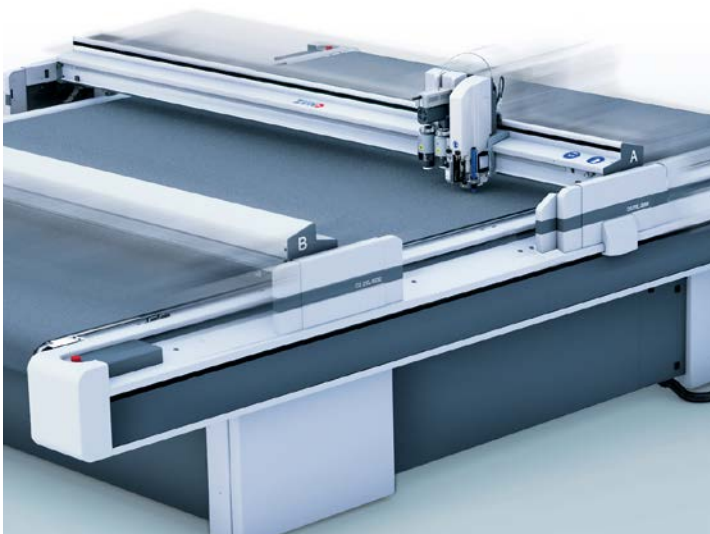
集成的刀具初始化

迅速、精确、省时：对裁刀、铣刀和压痕轮的设置全部通过全自动初始化系统实现。无需手动进行确定切割深度的设置工作。

精密到每一个细节

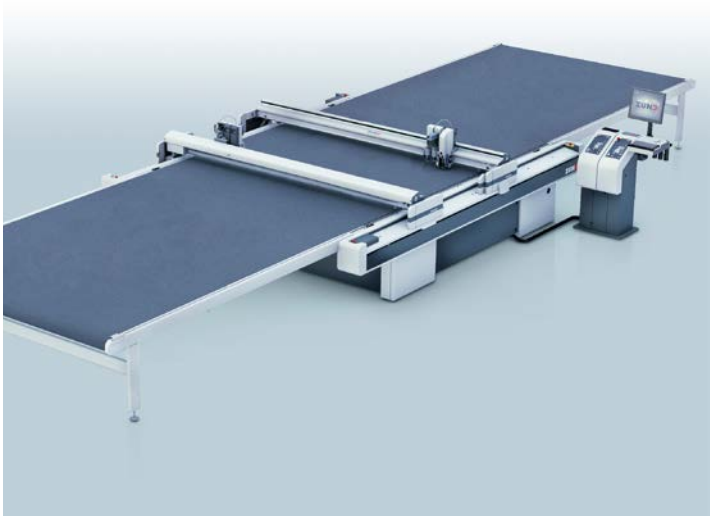
Zünd裁刀是一种精密机器。所有部件 - 从驱动器到刀具 - 每一个细节都相互协调。它可以经济节约地进行订单生产，并以完美的产品鼓舞您的客户。





最大化生产能力的双横梁设计

根据任务情况，凭借两个相互独立工作的横梁设计可以将生产率成倍提高。智能化裁刀控制器可以在两个横梁之间优化分配工作，并以此实现尽可能大的生产能力。



人体工学和操作

D3 借助裁刀延长装置和不同的材料处理系统可以进行独特的自动化处理。以此，显著提升裁刀的生产能力并将手工操作降至最低程度。

Zünd 裁刀的人体工学设计有效简化操作人员的工作，并不断提升工作效率。



全自动生产 - BHS

大批量、最高的质量和灵活度 - 使用 Board Handling System 您能够昼夜不停地生产，并将人力成本降至最低！使用全自动板材供料和卸载装置后，仅堆垛板材的装载和卸载需要人工干预。

令人信服的论据

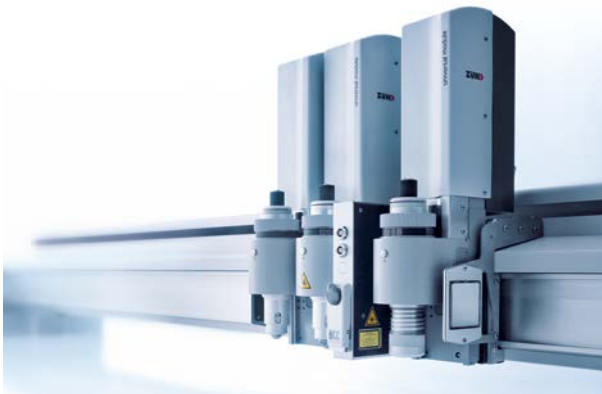
Zünd D3



Zünd

Zünd Systemtechnik AG 是一家瑞士家族企业，同时还是数字化切割系统领域的专家。Zünd 代表了瑞士品质，并且业已成为精密、高性能和高可靠性的代名词。

我们从 1984 年开始设计、生产和销售模块化的裁刀系统，并成为这一领域的全球主要生产商。高品质要求、模块化的结构和贴近客户的理念使得我们的产品拥有着显著的技术优势。



模块化

Zünd 裁刀系统以市场上最具灵活性、最具调整能力和最易于扩展的机器理念为基础。这种独一无二的模块化结构能让裁刀的用途经济、灵活地满足最新要求。因此，Zünd 裁刀具有很高的保值能力和投资安全性。



经济节约

坚实稳定的加工方式和卓越的品质 - 世界范围内有数以千计的 Zünd 裁刀系统长期投入运行，并日复一日地证明着这套系统的经济节约性。

创新的技术和极高的制造品质，确保了极低的维护成本。我们的产品耗电量低，能源效率高。优化的驱动技术、先进的真空发生器和精心设计的材料处理系统显著降低了能源需求，为产品的环保性做出了贡献。



全球服务

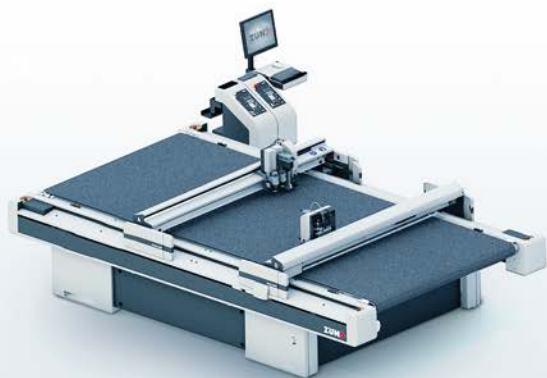
我们的裁刀系统具备的特点，也都体现在我们的服务上：顶尖性能、精密且可靠。经过培训的一流专家团队随时为您提供咨询和帮助。

我们的技术人员分布于全球各地。需要时，近在咫尺的 Zünd 分公司和我们的销售伙伴会为您提供最迅速的响应。

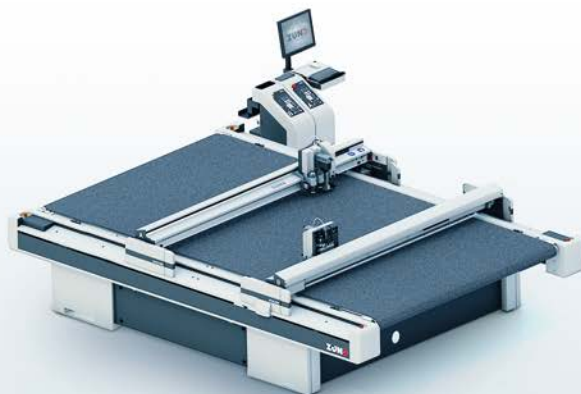
D3 裁刀系统

规格多样性

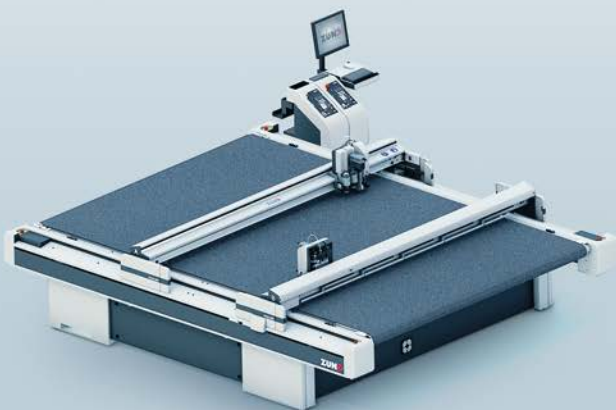
12/2019



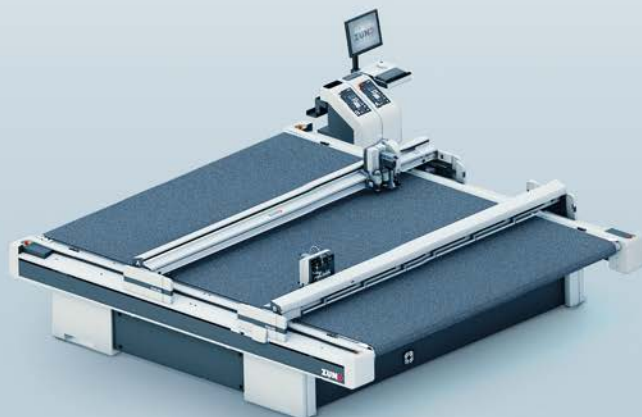
D3 L-3200
1800 mm x 3200 mm



D3 XL-3200
2270 mm x 3200 mm



D3 2XL-3200
2740 mm x 3200 mm



D3 3XL-3200
3210 mm x 3200 mm

Zünd Systemtechnik AG
Industriestrasse 8
CH-9450 Altstätten
T +41 71 757 81 00
info@zund.com
www.zund.com

ZÜND
swiss cutting systems