

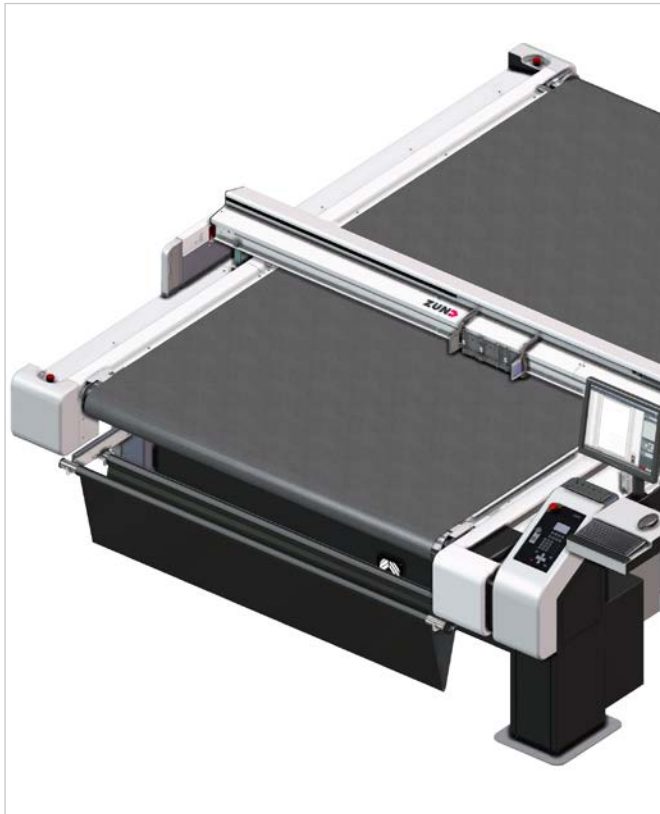
Auffangwanne

Die Auffangwanne ist eine praktische Vorrichtung, mit der Ausschuss und geschnittene Teile aufgefangen werden. Sie erhöht den Automatisierungsgrad des Cutters und gewährleistet eine saubere Arbeitsumgebung.

Der Einsatz der Auffangwanne ermöglicht das Sammeln von geschnittenem Material. Je nach Anforderung eignet sich die Vorrichtung zum Auffangen von Ausschuss oder von fertig geschnittenen Teilen.

Bei Bedarf kann die Wanne jederzeit auseinandergeklappt werden. So ist auch während eines laufenden Auftrags eine Begutachtung oder Entnahme des gesammelten Materials möglich, ohne die Produktion anzuhalten.

Zum Entleeren wird die Wanne mit wenigen Handgriffen vom Cutter gelöst. Benötigt man die Vorrichtung für einen Auftrag nicht, ist sie rasch zusammengeklappt und verbleibt platzsparend unter der Arbeitsfläche.



Details

Kompatibel mit **G3**, **S3**.



Alle Vorteile auf einen Blick

Montage am Cutter oder an der Cutterverlängerung möglich

Praktische Vorrichtung zum Auffangen geschnittener Teile